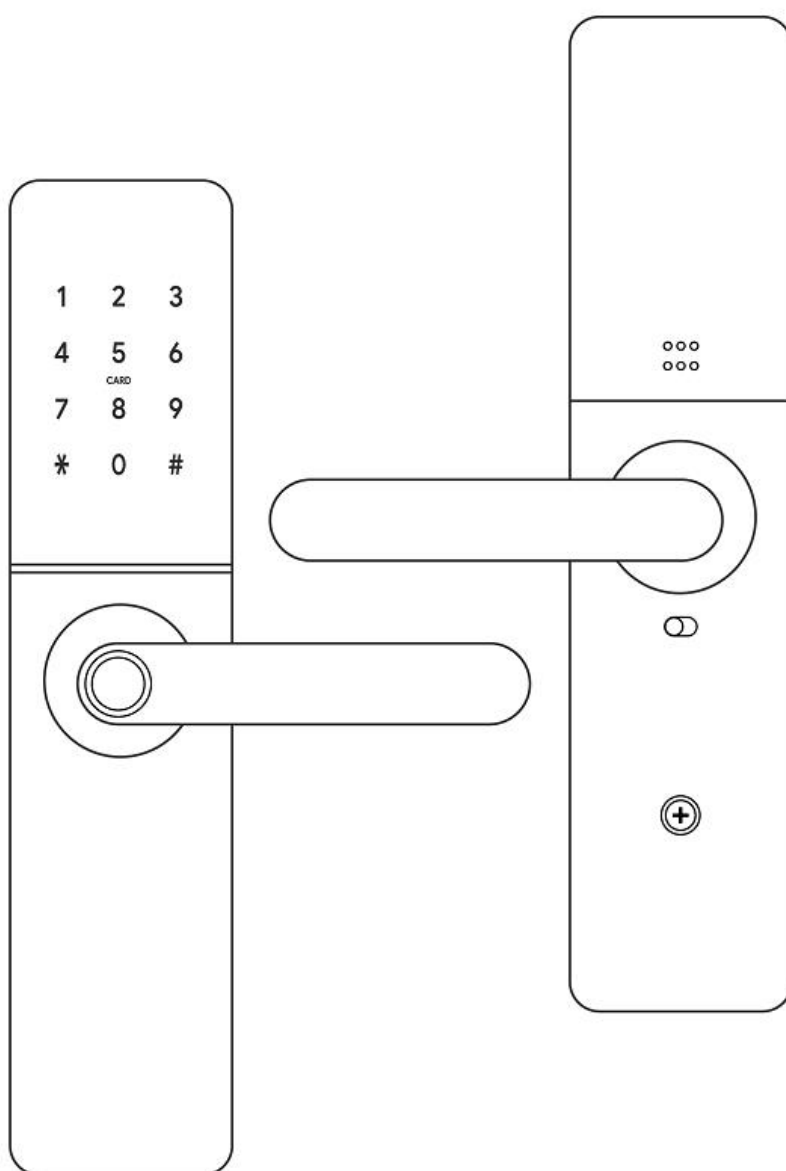


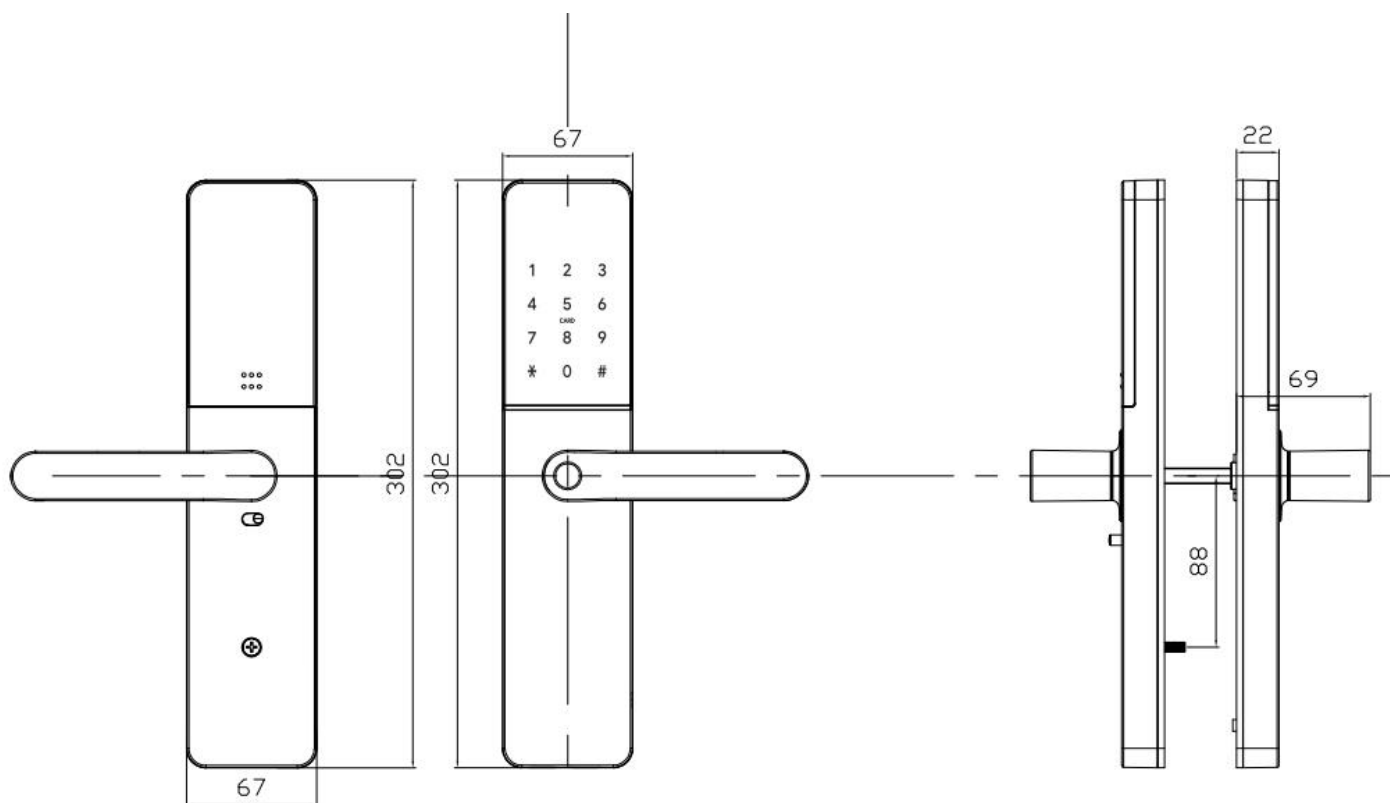


# Руководство пользователя

Электронный замок OZLocks HL-F61/SMW+/MF



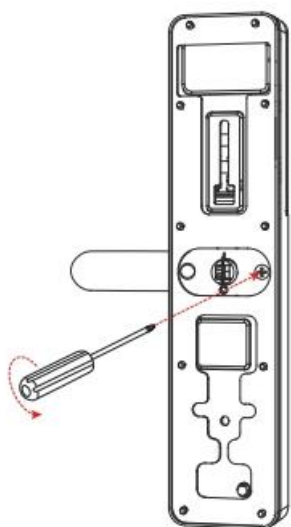
## Технические характеристики



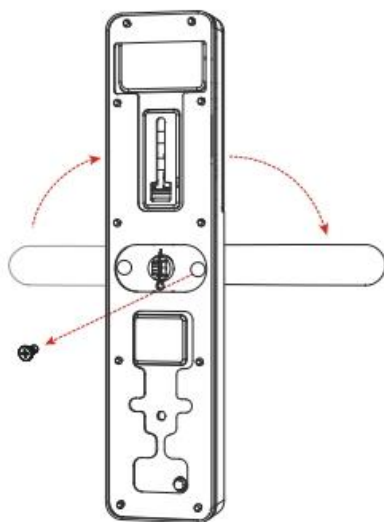
Материал накладок	Алюминиевый сплав ADC12
Питание	4*1,5V AA LR6 (6V)
Min питание	4,8 V
Вес	3 кг
Способы разблокировки	Код 150шт RFID-метка 200шт Отпечаток пальца (опционально) 200шт Bluetooth Шлюз (опционально)
Цвет	Черный / Серебряный
Рабочая частота	13,56 МГц Mifare
Wi-Fi	2.4 G
Толщина двери	35-60мм
Рабочая температура	-25°C - 55°C
Влажность	0-95%

## Смена стороны открывания

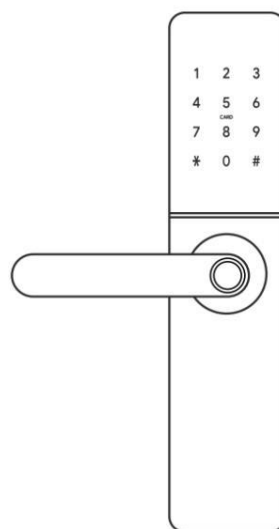
### Внешняя накладка



1. Открутите  
винт.



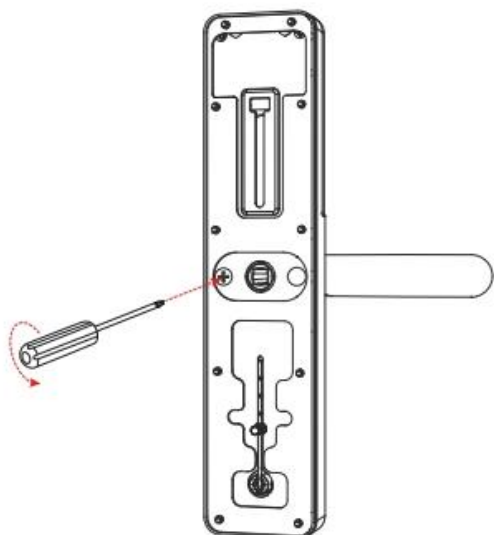
2. Отрегулируйте  
направление дверной  
ручки и затяните винт.



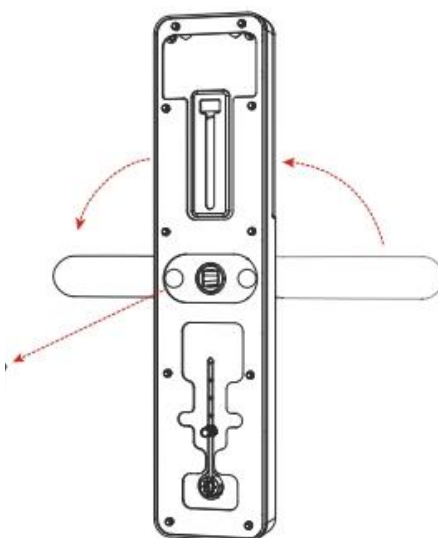
3. Готово

---

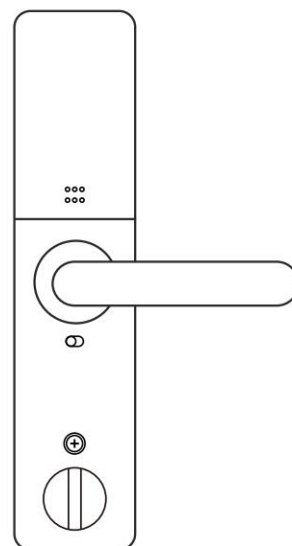
### Внутренняя накладка



1. Открутите  
винт.

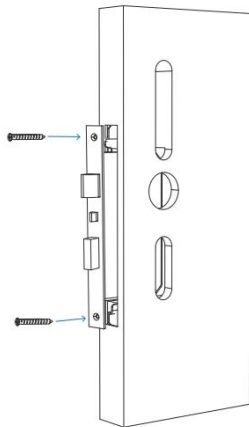


2. Отрегулируйте  
направление дверной  
ручки и затяните винт.



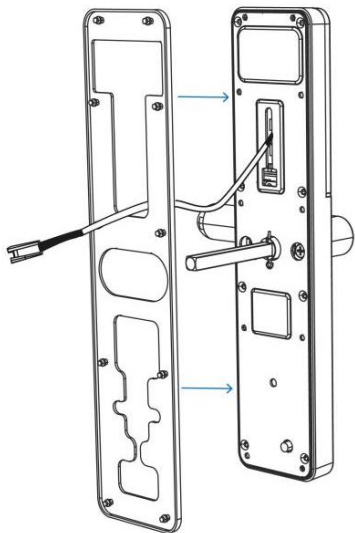
3. Готово

## Шаг 1. Установка мортиза



Установите мортиз в предварительно подготовленное дверное полотно и закрепите винтами.

## Шаг 2. Установка внешней накладки

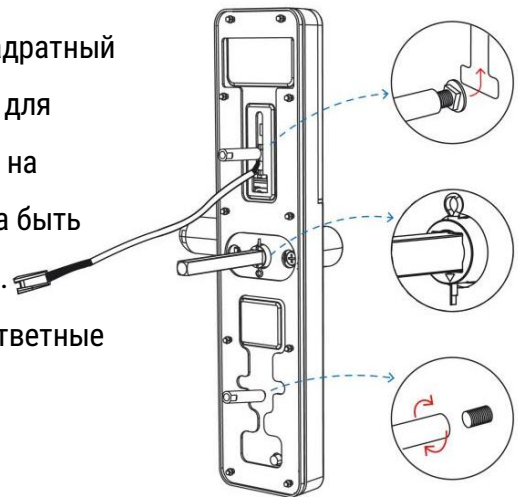
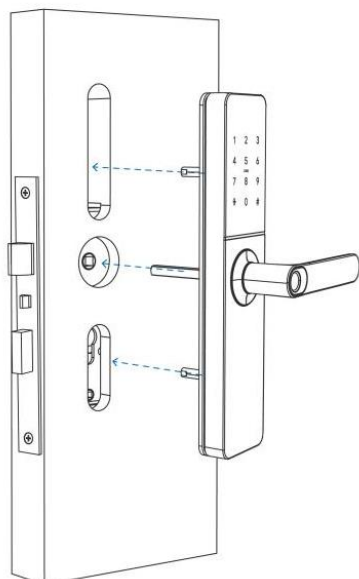


1. Установите влагоизолирующую прокладку.

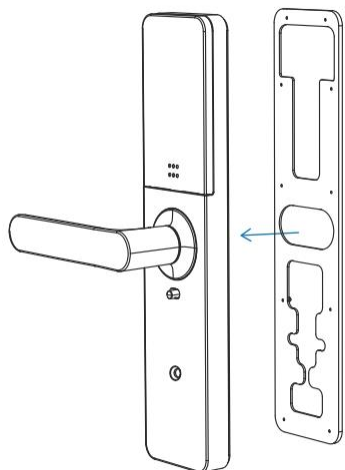
2. Установите квадратный шток в отверстие для штока (стрелочка на отверстии должна быть направлена вниз).

3. Установите 2 ответные части винтовых соединений.

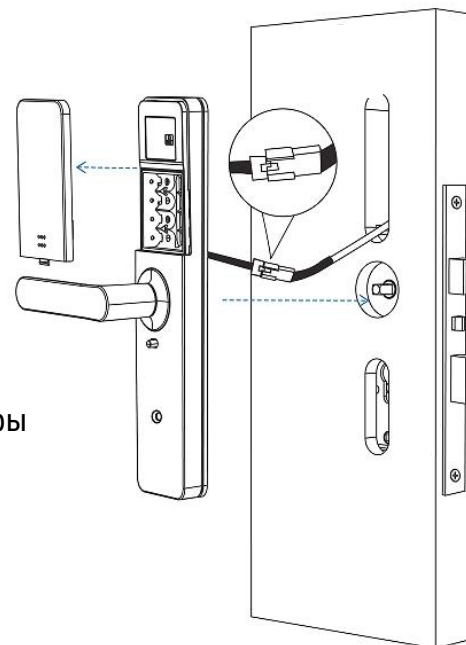
4. Установите внешнюю накладку на дверь.



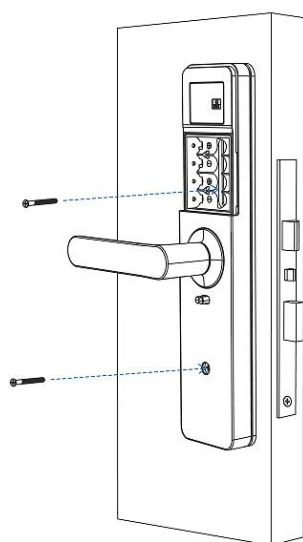
## Шаг 3. Установка внутренней накладки



1. Установите  
влагоизолирующую  
прокладку.

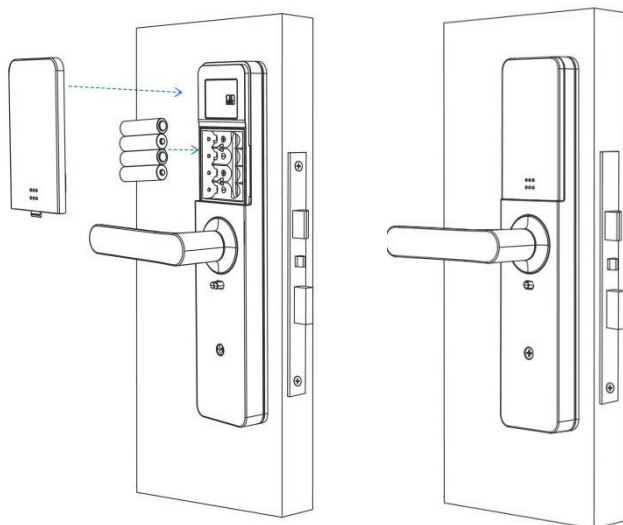


2. Снимите крышку  
батарейного отсека  
3. Соедините шлейфы  
до щелчка  
соединительных  
разъемов.



4. Стяните внутреннюю и  
внешнюю накладку винтами.

#### Шаг 4. Установка элементов питания




1. Вставьте 4 батарейки АА,  
соблюдая полярность.  
2. Установите крышку батарейного  
отсека.  
3. Монтаж завершен.

## Настройка замка

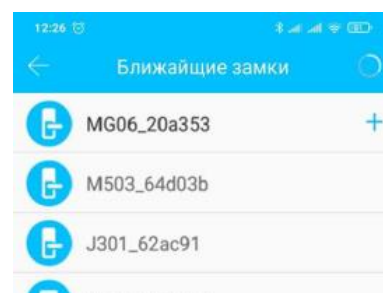
1. Отсканируйте QR-код или найдите TTLock в магазине приложений.



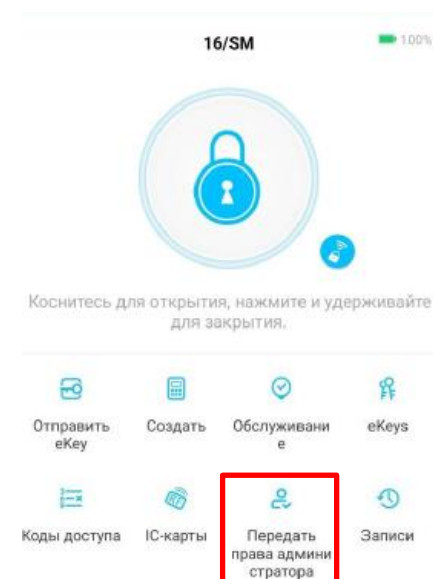
Зарегистрируйте аккаунт с помощью e-mail или войдите в уже существующий. Для добавления нового замка нажмите на кнопку , расположенную слева на верхней панели.

2. Добавление замка.

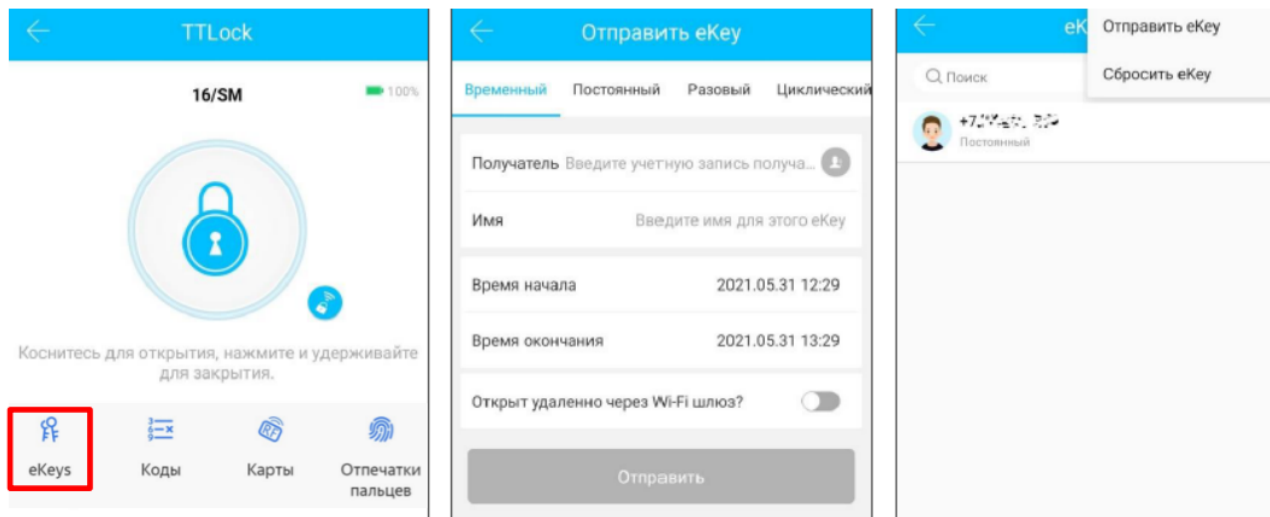
- Включите Bluetooth и выберите пункт «+Добавить замок» в главном меню.
- Выберите тип замка. Например, «дверной замок».
- Добавьте замок. Коснитесь экрана замка, чтобы включилась подсветка сенсорных кнопок. В открывшемся окне появится список всех замков, с которыми возможно соединение. Выберите нужный замок и нажмите на «+».
- Переименуйте замок. После выполнения предыдущего пункта откроется окно «Замок добавлен. Дайте ему имя». При необходимости, переименуйте замок. Нажмите ОК.
- Замок успешно добавлен.



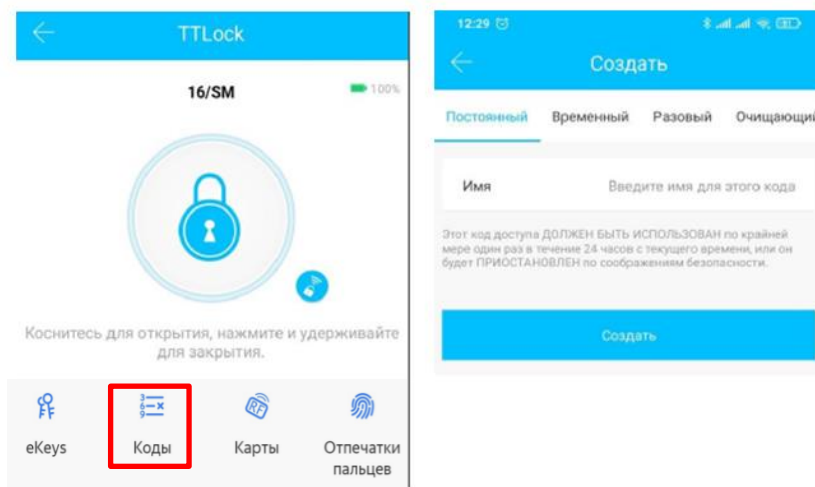
3. Управление замками. После того, как владелец успешно добавит замок, он получит права владельца (главного администратора). Он может назначать администраторов, выдавать ключи другим пользователям и управлять сроком их действия. Администратор может удалить, сбросить, отправить и настроить ключ, просматривать данные о выданных ключах.



4. EKeys. Для того, чтобы предоставить возможность открывать замок через приложение другому пользователю (получатель должен загрузить приложение и создать учетную запись) нажмите «eKey». Выберите тип доступа: временный, постоянный, разовый или циклический и укажите данные пользователя, которому даете доступ.

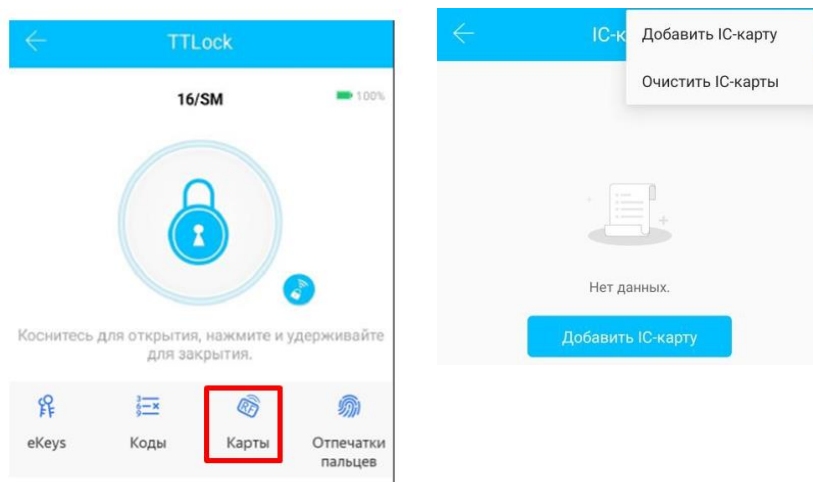


5. Коды. Для того, чтобы сгенерировать код доступа перейдите в «Коды», нажмите «Создать код» и выберите его тип (постоянный, временный, разовый, очищающий, настраиваемый или циклический) и укажите имя человека, которому выдан код.

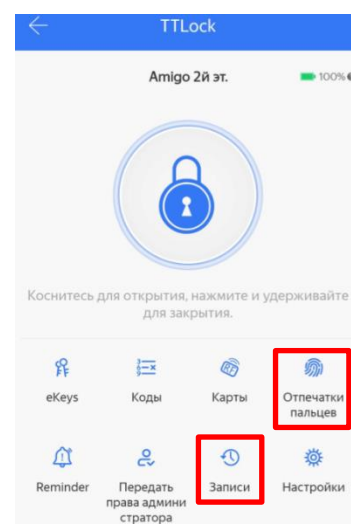


- **Постоянный.** Действует без ограничений. кодом необходимо воспользоваться в течение 24 часов после его создания, в противном случае срок его действия автоматически истечет.
- **Временный.** Может иметь дату истечения срока действия, которая составляет минимум один час и максимум три года. Если срок действия в пределах одного года, время может быть установлено с точностью до часа; если срок действия больше одного года, точность - месяц. Кодом необходимо воспользоваться в течение 24 часов, в противном случае срок его действия истечет автоматически.
- **Разовый.** Код можно использовать только один раз и доступен он в течение 6 часов.
- **Настраиваемый.** Вы можете задать последовательность цифр в коде на свое усмотрение.
- **Циклический.** Можно использовать согласно настроенному расписанию.
- **Очищающий.** Используется для удаления всех выданных кодов и действителен в течение 24 часов.

6. Карты. Замок поддерживает открытие с помощью RFID-меток Mifare (карты, браслеты, брелоки и т.п.). Чтобы добавить такой ключ в замок необходимо находиться рядом с замком и перейти в «Карты», выбрать «Добавить IC-карту», настроить срок действия для ключа и следовать инструкциям в приложении.



7. Отпечатки пальцев. Чтобы дать доступ по отпечатку пальца перейдите в «Отпечатки пальцев», нажмите «Добавить отпечаток», выбрать тип его действия (постоянный, временный, циклический) и укажите имя человека, чей отпечаток добавляете. Далее следуйте инструкциям в приложении.



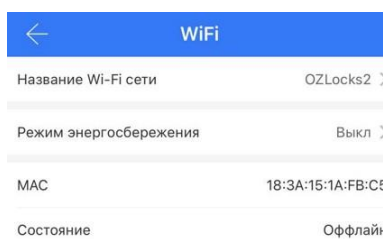
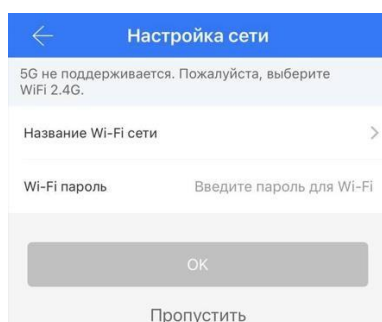
Данные о добавленных отпечатках пальцев можно посмотреть перейдя в «Отпечатки пальцев» (там же их можно удалить), данные о выданных кодах перейдя в «Коды» и т.п.

8. Дистанционное открытие. Дистанционное открытие доступно для замков со встроенным Wi-Fi или при использовании дополнительно Контактного модуля (шлюза).

а) Замок со встроенным Wi-Fi.

После добавления замка со встроенным Wi-Fi в приложении откроется окно для настройки подключения к сети (можно пропустить и подключить замок позже через «Настройки» -> «Wi-Fi»). Замок можно подключить только к Wi-Fi 2.4G.

В строке состояние должно быть указано «Онлайн», тогда замком можно управлять удаленно. При включении режима энергосбережения можно только просматривать информацию об открытиях.



б) Контактный модуль.

В главном меню приложения выберите «Wi-Fi шлюз», нажмите «+». В открывшемся окне выберите тип шлюза (модуля).

Переподключите питание шлюза, когда индикатор замигает нажмите кнопку «Далее». В окне «Выберите шлюз» нажмите «+».

Откроется окно «Настройка сети». Выберите название сети Wi-Fi, которую вы используете. Введите пароль для выбранной сети. Дайте название вашему шлюзу. Нажмите «ОК». После этого откроется окно с подключенными к данному шлюзу замками. Ваш SMART-замок подключен.



9. Данные об открытиях. Данные обо всех открытиях замка, независимо от способа, можно посмотреть в разделе «Записи».

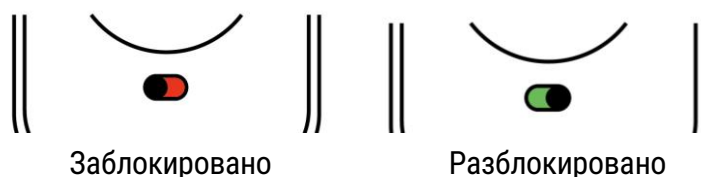
## Сброс настроек

Откройте крышку задней панели, нажмите и удерживайте кнопку «Сброс» в течение 5 секунд, нажмите на кодовой панели «000 #» - инициализация завершена.



## Электронная блокировка

Если вы хотите использовать функцию электронной блокировки, сначала включите «блокировку конфиденциальности» в приложении.



Когда кнопка горит красным, она находится в заблокированном состоянии и может быть разблокирована только через приложение администратора или механическим ключом.

## Комплектация

Наличие	Наименование	Количество
	Внешняя накладка	1 шт.
	Внутренняя накладка	1 шт.
	Мортиз	1 шт.
	Влагоизолирующая прокладка	2 шт.
	Механический ключ	2 шт.
	Винт М5*10мм	4 шт.
	Винт М5*20мм	5 шт.
	Винт М5*25мм	1 шт.
	Винт М5*40мм	1 шт.
	Винт М5*50мм	1 шт.
	Винт М5*30мм	2 шт.
	Винт М5*40мм	2 шт.
	Квадратный шток 60мм	1 шт.
	Квадратный шток 80мм	1 шт.

## Условия эксплуатации

- Замок предназначен для эксплуатации в не запыленных помещениях при температуре окружающей среды от -10°C до +55°C, относительной влажности воздуха 0% - 95%.
- Установку замка должен производить специалист.
- При монтаже необходимо обеспечить, чтобы все выдвижные защелки свободно заходили в отверстия ответной планки.
- При установке элементов питания обязательно соблюдать полярность.
- Не подвергать изделие воздействию агрессивных химических веществ и прямому попаданию влаги.
- Не допускать физических повреждений устройства.
- Не производить ремонт или модификацию изделия самостоятельно.
- Не нарушать целостность пломб.

1) Где посмотреть кто и когда открывал замок?	В приложении выберите замок и перейдите в раздел «Записи».
2) Почему я не могу свободно открыть замок хотя режим Свободный проход включен?	Разблокируйте замок любым удобным способом, после этого он перейдет в режим Свободный проход.
3) После монтажа сенсорная панель замка не реагирует, что делать?	Убедитесь, что элементы питания исправны, заряжены и установлены верно. Снимите внутреннюю панель и проверьте, что шлейфы соединены до конца и не пережаты.
4) Не получается добавить новый отпечаток пальца или открыть с помощью добавленного ранее, что делать?	Убедитесь, что считыватель отпечатков пальцев работает. Проверьте считыватель/пальцы на наличие грязи и жирных пятен.
5) При использовании действующего кода/карты/пальца и т.п. замок реагирует, но не открывается нажатием ручки, в чем причина?	Такое возможно, если стрелочка на отверстии для штока ручка направлена не в ту сторону. Снимите наклейки поверните стрелочку вниз.
6) Если я введу неверный код замок заблокируется?	У вас есть 5 попыток, чтобы ввести верный код, далее замок заблокируется на 90 секунд.
7) Можно использовать аккумуляторные батарейки AA?	Не рекомендуется использовать аккумуляторные батареи, поскольку многие из них работают с напряжением 1.2V (1.2*4=4.8V). Использование подобных элементов питания приведет к постоянному срабатыванию датчика низкого заряда

ИНН 6161087275  
КПП 616101001  
ОГРН 1196196011330

Адрес: 344045, г. Ростов-на-Дону,  
ул. Лелюшенко, д. 11, оф. 3

Сайт: [ozlocks.ru/](http://ozlocks.ru/)  
E-mail: [sale@ozlocks.ru](mailto:sale@ozlocks.ru)  
Телефон: 8(800)775-20-09