



Считыватель с контроллером PL-F003/M // PL-F003/T



Инструкция по эксплуатации

Считыватель с контроллером PL-F003/M // PL-F003/T для лифта. Устанавливается в лифте и используется для разграничения доступа на этажи.

Технические характеристики	
Рабочая частота: PL-F003/M PL-F003/T	13,56 МГц 125 кГц
Чтение RFID ключей стандарта: PL-F003/M PL-F003/T	Mifare Temic
Тип RFID ключей:	карта, брелок, браслет
Питание:	6 V
Материал корпуса:	Металл, пластик
Габаритные размеры (ДхШхГ), мм:	80x50x10



Считыватель с контроллером PL-F003/M // PL-F003/T

Принцип работы считывателя с контроллером

Установка считывателя с контроллером для лифта обеспечивает доступ на конкретный этаж, на который выписан ключ доступа, а также на общий этаж (обычно, этаж с общим входом/выходом в здание, этажи с конференц-залами, ресторанами, спорт-залами, подземная парковка и тому подобное). В качестве ключей доступа используются карты, брелоки или браслеты. Может использоваться один ключ для доступа к лифту и для открытия замка от одной из дверей, расположенных на данном этаже.

Один контроллер может обслуживать максимально 8 этажей, на которых проживают гости. В том случае, если в здании более 8 этажей для проживания гостей, необходимо использовать два и более контроллеров. Количество общих этажей неограниченно.

Принцип работы контроллера состоит в замыкании цепей кнопок этажей в соответствии с правами, имеющимися у карты пользователя. Каждая кнопка подключается к собственному реле, замыкающему контакты при разрешении доступа на этаж.

Таким образом, использование считывателя с контроллером для лифта позволяет решить несколько задач:

- Индивидуальное разграничение доступа на этажи;
- Предоставление доступа группе лиц;
- Ограничение доступа пользования лифтом.

Благодаря логике работы и специфике подключения Считывателя с контроллером перемещение гостей с любого этажа в направлении эвакуации из здания всегда свободно.

Инструкция пользователя

Для того, чтобы попасть на этаж, на котором проживает гость, необходимо выполнить следующие действия:

- 1) Приложить ключ доступа к считывателю устройства, расположенному рядом с кнопками этажей (после этого активируется кнопка этажа, на котором проживает гость);
- 2) Нажать на кнопку нужного этажа.



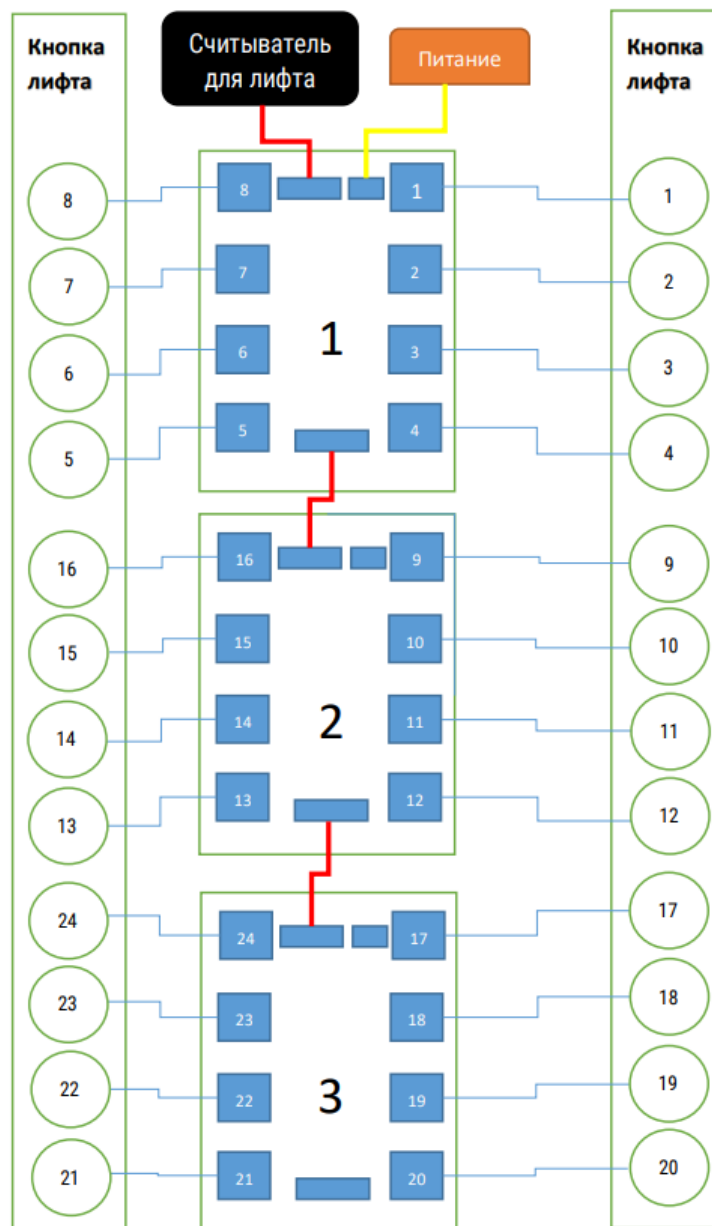
Считыватель с контроллером PL-F003/M // PL-F003/T

Монтаж и подключение считывателя с контроллером к лифту

Считыватель с контроллером монтируется на плоской поверхности. Обратите внимание на то, что зона расположения считывателя с контроллером должна обеспечивать возможность беспрепятственного поднесения ключа доступа.

После выполнения монтажа оборудования, подсоедините подключаемые устройства к разъему считывателя. Для этого используйте схему подключения считывателя с контроллером для лифта.

Схема подключения PL-F003M/ PL-F003T к оборудованию лифта





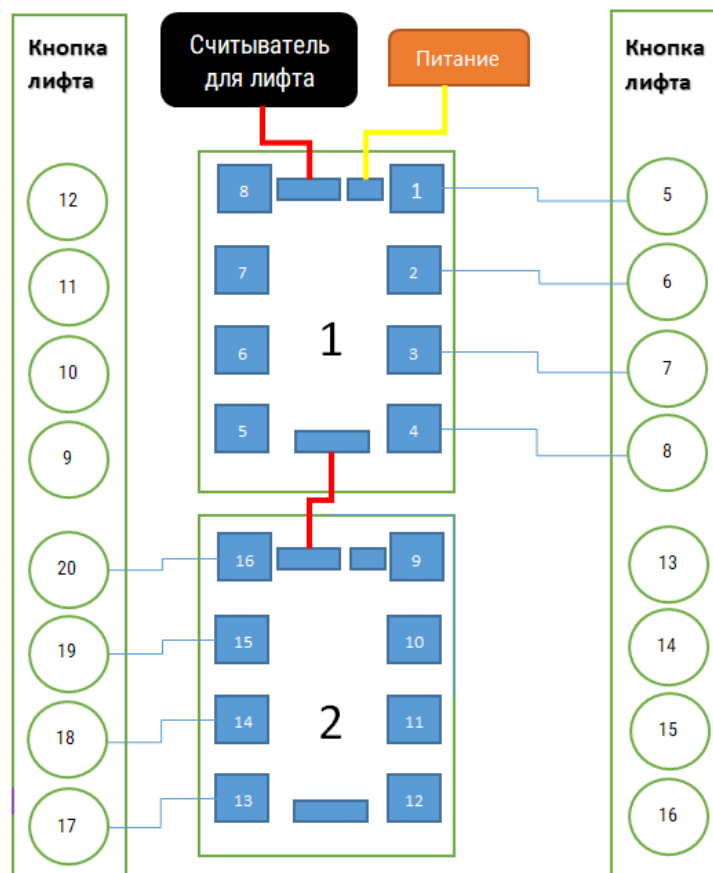
Считыватель с контроллером PL-F003/M // PL-F003/T

Схема выборочного подключения PL-F003M/ PL-F003T к оборудованию лифта

Если из 20-ти этажей необходимо подключить, например, этажи 5–8 и 17–20 этажей, то к первому реле на контроллере подключаем кнопку 5-го этажа и так поочередно до кнопки 20-го. Кнопки 9-16 и реле, соответствующие этим этажам, пропускаются.

Примечание:

- * Первое реле на контроллере – это первый этаж, который вы хотите подключить.
- * Реле на контроллере расположены по порядку, не перепутайте их. (См. ссылку на подключение)





Считыватель с контроллером PL-F003/M // PL-F003/T

Программирование считывателя с контроллером для лифта

После выполнения монтажных работ считыватель с контроллером для лифта необходимо запрограммировать.

Для программирования считывателя с контроллером вам понадобится:

- программатор карт доступа;
- карты доступа (4 шт.);
- программное обеспечение OZLocks Hotelier.

Для активации считывателя с контроллером войдите в программу OZLocks Hotelier Pro и выберите пункт меню «Управление картами», подменю «Карты настройки замков» (Рис. 3).

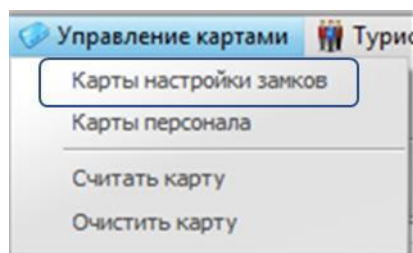


Рис. 3

Теперь необходимо создать 3 системных карты и поочередно поднести их к считывателю с контроллером:

1. Карта активации замка используется для того, чтобы прописать в устройстве уникальный код отеля (фитнесс центра, предприятия и т.д.). Выберите владельца карты, нажав на значок «Лупа» (Рис. 4).

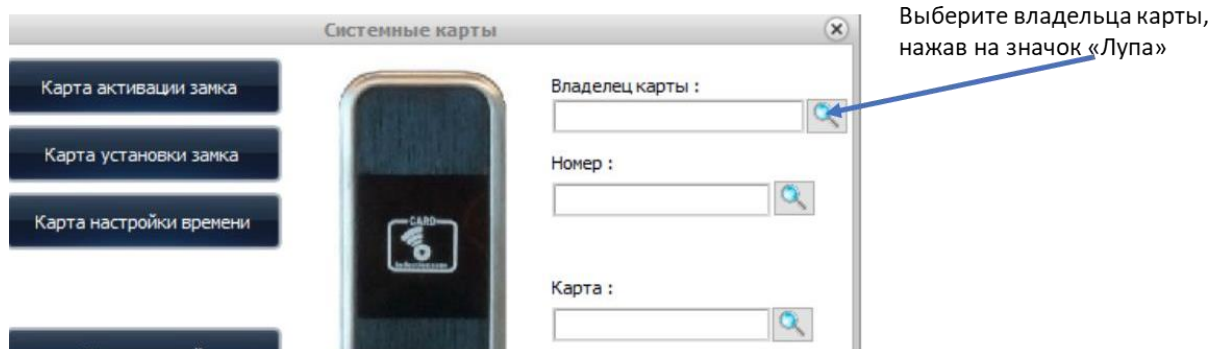


Рис. 4

Положите карту на программатор и нажмите на кнопку «Карта активации замка» (Рис. 5).



Считыватель с контроллером PL-F003/M // PL-F003/T

Нажмите кнопку
«Карта активации замка»



Рис. 5

После записи карты программатор издаст звуковое оповещение (1 сигнал) и световое оповещение (мигнет светодиод). На экране появится окошко «Карта успешно записана» (Рис.6).

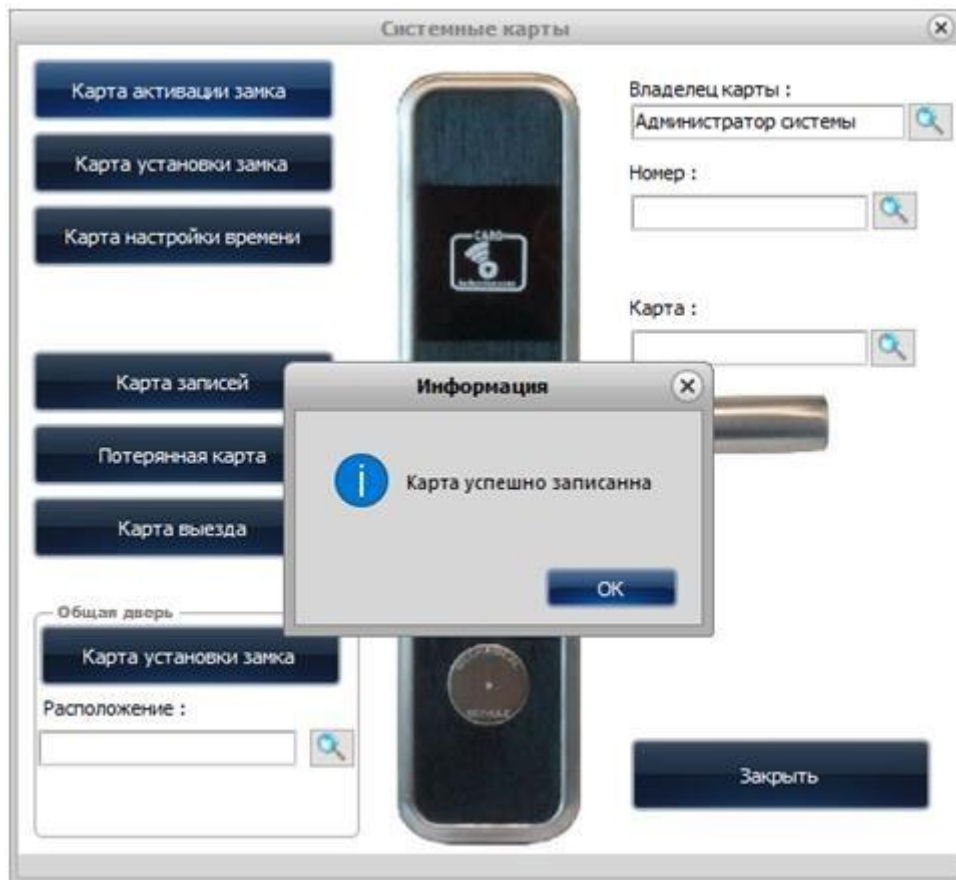


Рис. 6



Считыватель с контроллером PL-F003/M // PL-F003/T

Приложите записанную карту к считывателю контроллера (Рис. 7). Устройство издаст 2 коротких сигнала и два раза мигнет светодиод. Это значит, что карта распознана и прописана в считывателе.

Обратите внимание: если при поднесении карты устройство начнет издавать многократные звуковые сигналы, сопровождающиеся миганием светодиода, то это означает, что устройство не принимает карту. Возможно, карта была неправильно записана (проверить можно, войдя в меню «Управление картами», подменю «Считать карту», карту нужно предварительно положить на программатор).

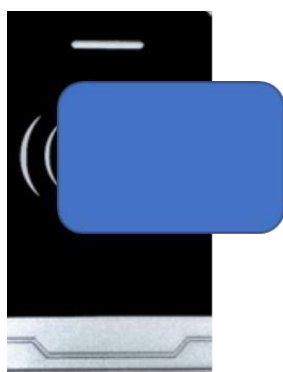


Рис. 7

2. Карта установки замка используется для записи в устройстве информации о том, на каком этаже открывается лифт.

Вы можете запрограммировать считыватель с контроллером для открытия лифта на здание или конкретный этаж.

Обратите внимание:

1. Общий этаж (холл, ресторан, подземная парковка и т.п.) к контроллеру не подключается, так как находится в свободном доступе для посетителей.
2. Если вы привязываете контроллер к зданию (Рис. 8), то 1-е реле в контроллере остается не задействованным. Этажи считаются, начиная со 2-го. Например: гость живет на 5 этаже, прикладываем карту, на плате загорается 6-й этаж.



Считыватель с контроллером PL-F003/М // PL-F003/Т

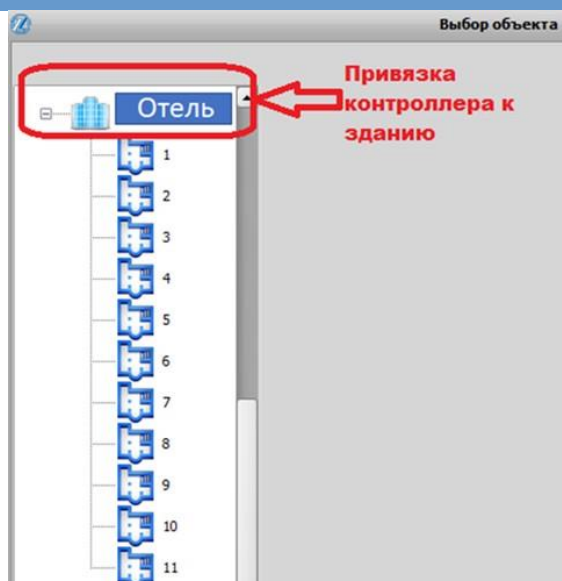


Рис. 8

3. Если вы привязываете контроллер к 1-му этажу, то в контроллере будут задействованы все реле, начиная с 1-го. Например, гость живет на 5-м этаже, прикладывает карту, на плате загорается 5 этаж.

3. Если контроллер привязывается к конкретному этажу, но не к 1-му этажу (Рис. 9), то открываться будет данный этаж и все вышерасположенные этажи. При этом 1-е реле будет привязано к тому этажу, который программировался, и далее по возрастанию.

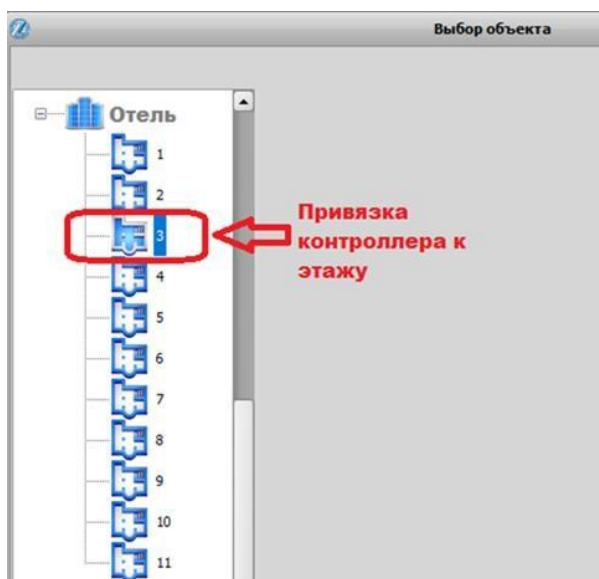


Рис. 9

4. Если в здании более 8 этажей, то используйте дополнительные контроллеры, подсоединяя их согласно схеме (Рис. 2). Например, если в здании 20 этажей, используйте 3 контроллера.



Считыватель с контроллером PL-F003/M // PL-F003/T

Выберите расположение нужного этажа, нажав на значок «Лупа» (Рис. 10). У вас откроется окно для выбора нужного объекта.

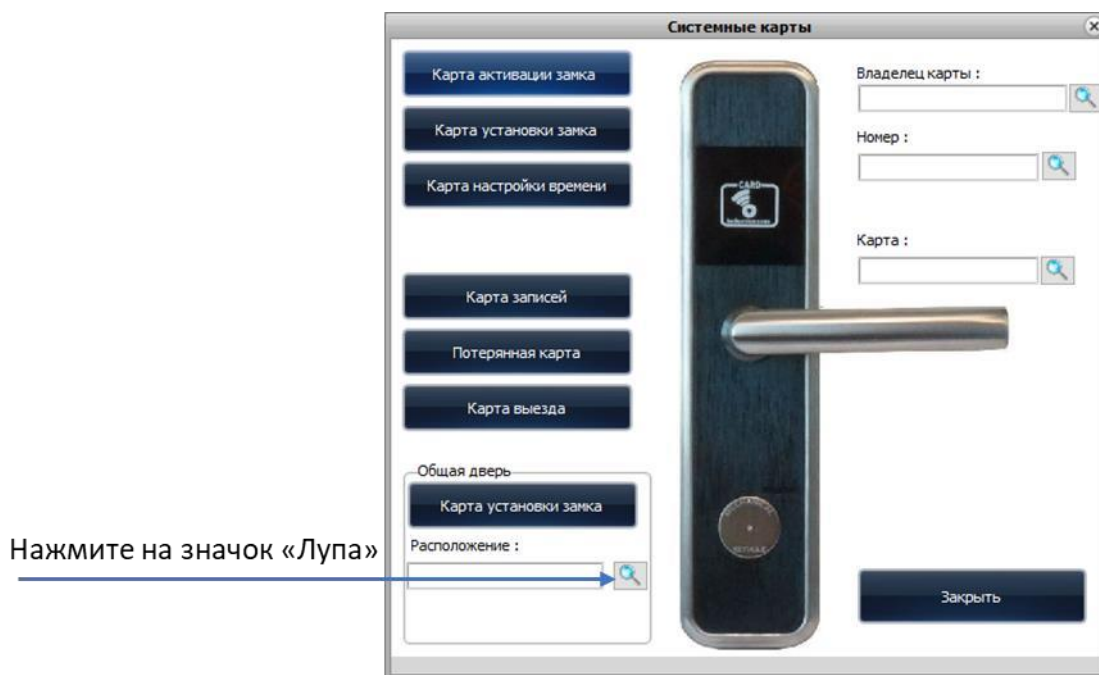


Рис. 10

В открывшемся окне вы можете выбрать здание или нужный этаж. Нажмите на нужный объект, он выделится синим цветом (Рис. 11). После этого нажмите кнопку «Выбрать» (Рис. 12).

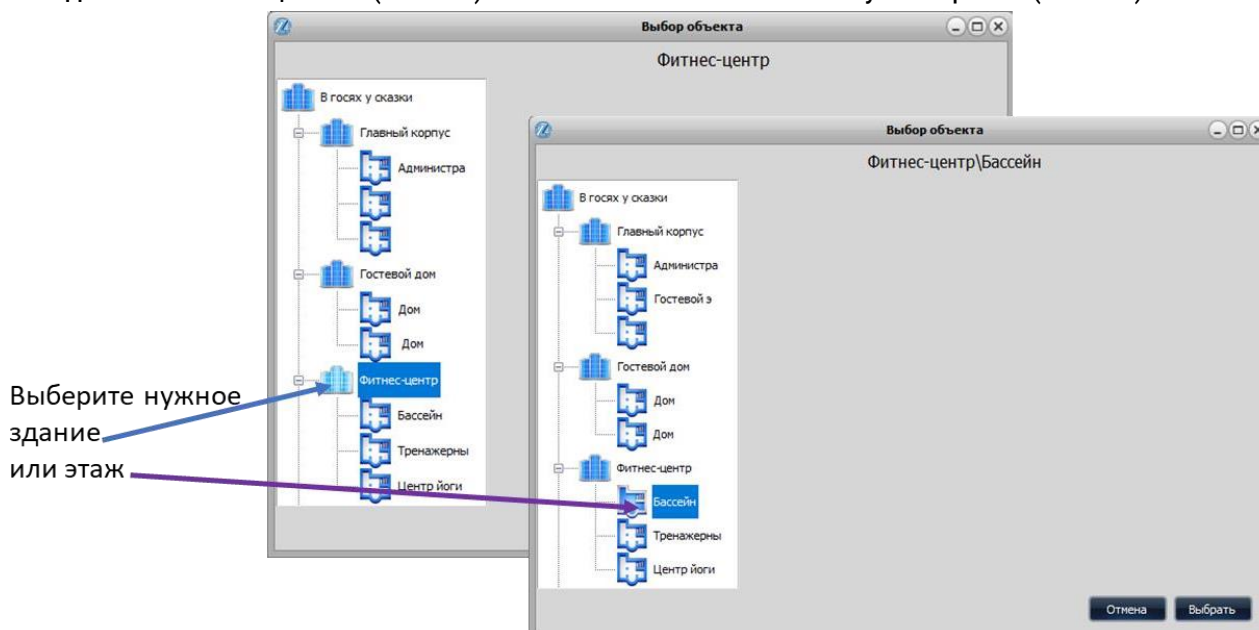


Рис. 11



Считыватель с контроллером PL-F003/М // PL-F003/Т

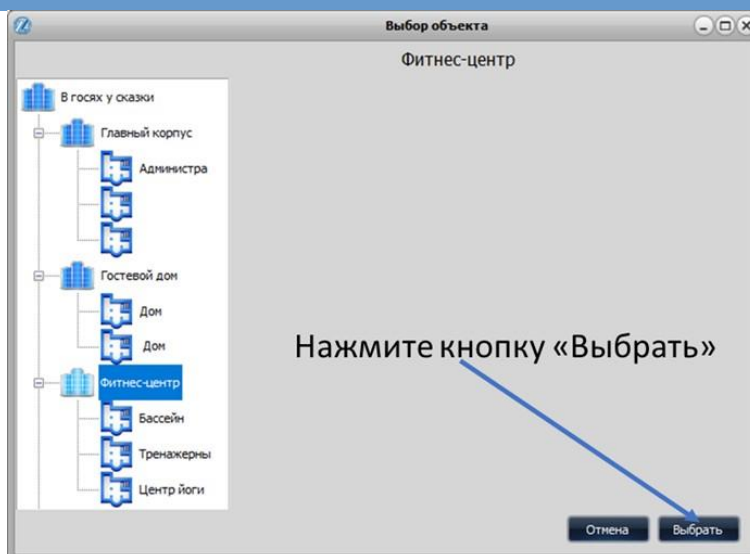
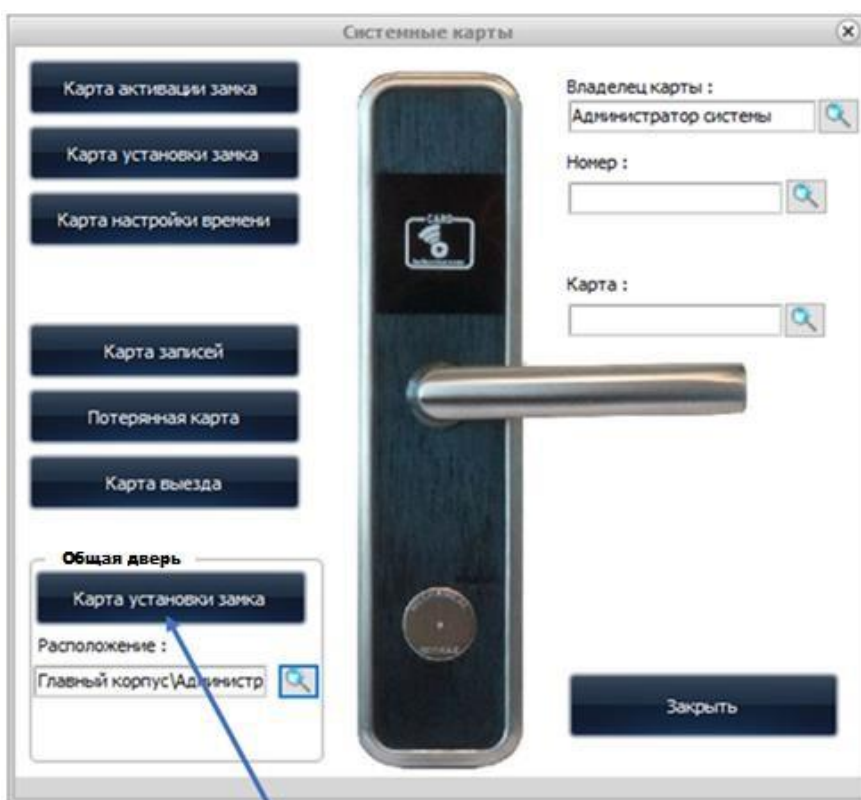


Рис. 12

Выбранный этаж (здание) появится в окне «Расположение». Положите карту на программатор и нажмите кнопку «Карта установки замка» (Рис. 13).



Нажмите кнопку

Рис. 13



Считыватель с контроллером PL-F003/М // PL-F003/Т

После записи карты поднесите ее к считывателю. Раздастся 2 звуковых сигнала и два раза мигнет светодиод – это значит, что карта успешно прописана в устройстве.

3. Карта настройки времени позволяет прописать в устройстве текущие время и дату. Положите карту на программатор, нажмите на кнопку «Карта настройки времени» (Рис. 14). После записи приложите карту к считывателю. Раздастся 2 звуковых сигнала и два раза мигнет светодиод – карта прописана в устройстве.



Рис. 14

После выполнения всех вышеописанных действий считыватель с контроллером готов к работе.

Обратите внимание:

Используя одну карту доступа, посетитель может открыть общую дверь в помещение, подняться в лифте на нужный этаж, открыть на этом этаже свой номер и включить в номере электричество. Предложенный вариант работы очень удобен не только для гостей, но и для персонала или руководства.



Считыватель с контроллером PL-F003/М // PL-F003/Т

Условия эксплуатации:



Устройство предназначено для эксплуатации в не запылённых помещениях при температуре окружающей среды от +5°C до +40°C, относительной влажности воздуха 80% при 25°C без конденсации влаги, атмосферном давлении 760 ± 30 мм. рт. ст.



Установку должен производить специалист. Для сохранения гарантии рекомендуется воздержаться от механических воздействий на считыватель, интерфейсные кабели, а также необоснованного нарушения конструктивной целостности изделия и пломбы.



При соблюдении условий эксплуатации и монтаже сертифицированными специалистами на изделие распространяется **гарантия от заводского брака 1 год.**

В случае механического повреждения или несоблюдения требований эксплуатации, восстановление работоспособности изделия оплачивается в соответствии с действующим прайс-листом поставщика.

Контакты поставщика:

ООО «Амиго-Груп»

ИНН 6163101503 КПП 616101001 ОГРН 1106195002495

Адрес: 344092, г. Ростов-на-Дону, ул. Капустина д. 8

Сайт: <https://ozlocks.ru/> e-mail: sale@ozlocks.ru