



# ИНСТРУКЦИЯ ПО ЭКСПЛУАТАЦИИ

Электронный SMART-замок OZLocks HL-F02/SM/MF



## СОДЕРЖАНИЕ

|    |   |        |
|----|---|--------|
| 1. | Общие характеристики электронного замка | 2 стр. |
| 2. | Сборка и монтаж электронного замка      | 3 стр. |
| 3. | Настройка электронного замка            | 4 стр. |
| 5. | Элементы питания (замена батареек)      | 5 стр. |
| 6. | Комплектация                            | 5 стр. |
| 7. | Условия эксплуатации и гарантия         | 6 стр. |
| 8. | Дополнительное оборудование             | 7 стр. |
| 9. | Информация о производителе              | 7 стр. |



### ВОЗМОЖНОСТИ

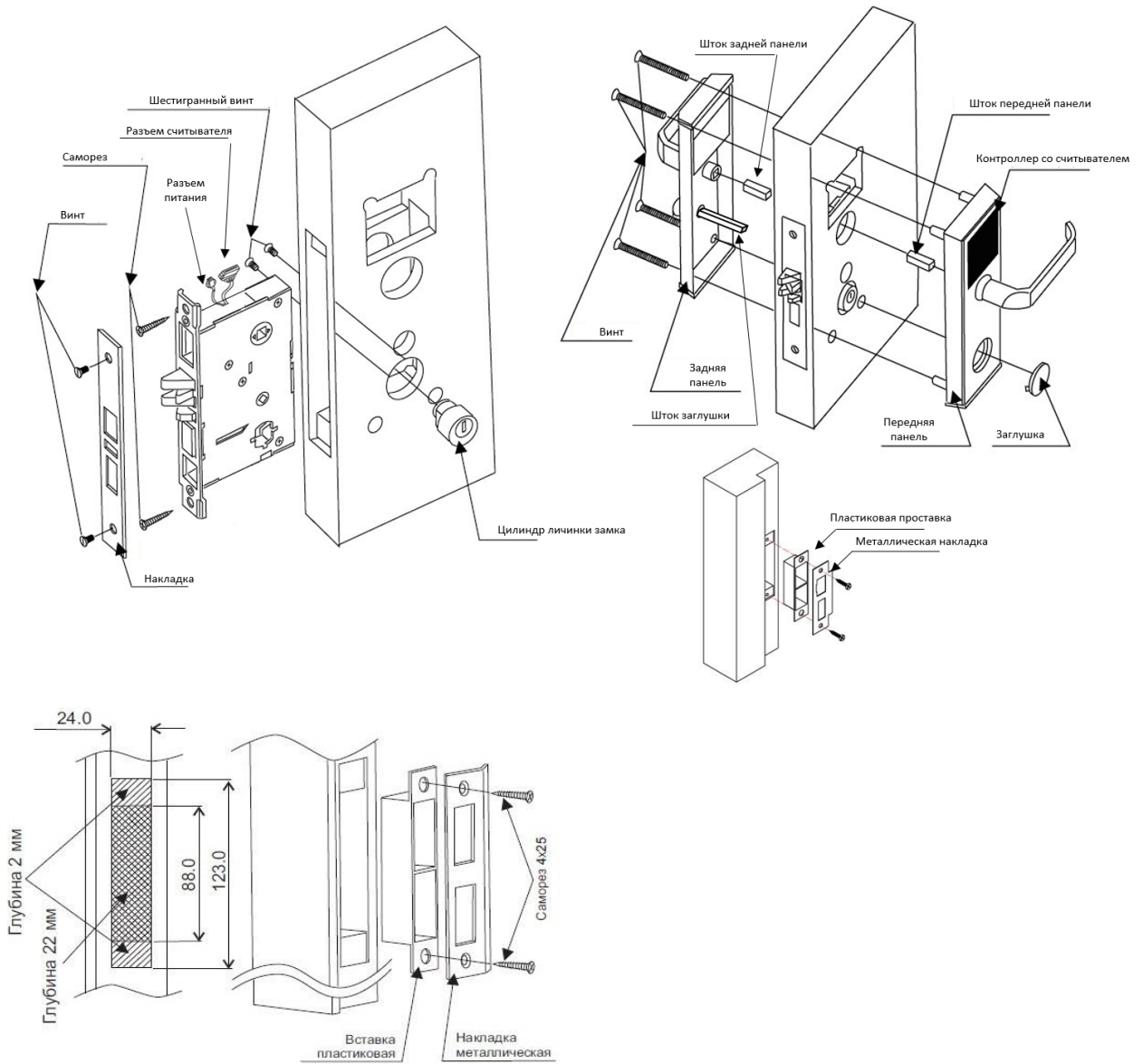
- В основу **электронной части** положены надежные компоненты электроники. Вся электронная часть замков надежно закрыта компаундом, что исключает коррозию компонентов электроники и обеспечивает безотказную многолетнюю эксплуатацию.
- **Защитная защелка**, нажатая при закрытой двери, предотвращает открытие основной защелки посторонними предметами. Трехточечная основная защелка обеспечивает мягкое закрытие двери.
- Внутренняя ручка ригеля имеет **функцию антипаники**: ригель открывается изнутри простым нажатием на ручку.
- Встроенная энергонезависимая память EEPROM позволяет сохранять информацию о последних 800 событиях.

### ТЕХНИЧЕСКИЕ ХАРАКТЕРИСТИКИ

- **Рабочая частота:** 125 кГц / 13,56 МГц
  - **Чтение карт/брелоков стандарта:** Mifare
  - **Программирование RFID-ключей:** TLock/THotel
  - **Максимальное количество RFID-ключей/кодов:** 200/150
  - **Дальность чтения:** до 5 см.
  - **Встроенная энергонезависимая память:** EEPROM
  - **Потребление тока:** 30 мА (в состоянии ожидания)
  - **Питание:** 1,5 V x 4 шт. батареек размера AA
  - **Звуковая/световая индикация:** сигнал зуммера, светодиоды
  - **Рабочая температура:** +5°C +45°C (кроме батареек)
  - **Материал корпуса:** нержавеющей сталь
  - **Толщина дверного полотна:** 35-55 мм
  - **Габариты (В\*Ш\*Г) внешней части:** 291 x 77 x 27 мм
  - **Габариты (В\*Ш\*Г) врезной части:** 203 x 90,5 x 20 мм
- Цвет корпуса:** бронза / золото / сталь / черный



Схема монтажа




**Установка замка:**

- Подготовьте дверь и коробку для установки замка с помощью столярных инструментов. Для разметки координат и размера отверстий на двери используйте шаблон для двери (входит в комплект поставки).
- Установите врезную часть замка согласно рисунку.
- Соедините разъемы питания врезной части с задней панелью замка и разъем считывателя с разъемом на передней панели замка.
- Установите наружные накладки замка.
- Установите ответную планку.



**1. Скачайте приложение TTLock.**



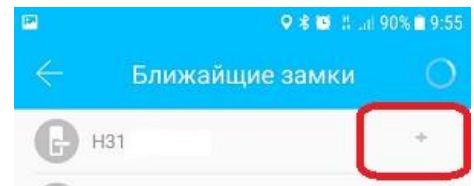
2. **Регистрация.** Зарегистрируйте аккаунт с помощью e-mail. Для добавления нового замка нажмите на кнопку , расположенную слева на верхней панели.

3. **Включите Bluetooth.**

4. **Выберите пункт**  **«Добавить замок»**.

5. **Выберите тип замка.** Например, «дверной замок».

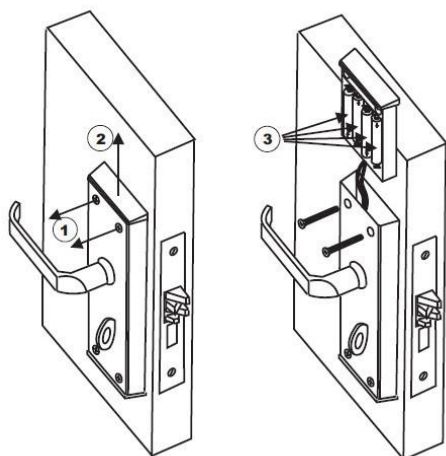
6. **Добавьте замок.** Коснитесь экрана замка, чтобы включилась подсветка сенсорных кнопок. В открывшемся окне появится список всех замков, с которыми возможно соединение. Выберите нужный замок и нажмите на «+» (см. рисунок)



7. **Переименуйте замок.** После выполнения п.6 откроется окно «Замок добавлен. Дайте ему имя». При необходимости, переименуйте замок. Нажмите ОК.

8. **Замок успешно добавлен.**

**[Более подробно о приложении TTLock читайте в инструкции](#)**



Замок питается от четырех элементов типа АА 1.5V (пальчиковые батарейки). Для более длительного использования рекомендуются элементы с максимальным запасом емкости.

### Для замены батареек (см. рисунок):

- 1) Открутите болты.
- 2) Снимите крышку отсека для батареек.
- 3) Замените батарейки.

**ФАКТ!** На испытаниях при использовании элементов с емкостью 2 800 mAh, замок совершил более 35 000 циклов открытия и закрытия без смены элементов питания, что соразмерно 2-3 годам работы.

Электроника замка обладает энергонезависимой памятью, поэтому, при смене батареек, все настройки и ключи сохраняются в базе контроллера замка. Замок **оснащен датчиком низкого заряда**, который начинает срабатывать при просадке подаваемого напряжения ниже 4.8V.

**Не рекомендуется** использовать аккумуляторные батареи, поскольку многие из них работают с напряжением 1.2V ( $1.2 \cdot 4 = 4.8V$ ). Использование подобных элементов питания приведет к постоянному срабатыванию датчика низкого заряда и лишит Вас возможности вовремя заменить элементы.

## КОМПЛЕКТАЦИЯ

- Врезной корпус замка с торцевой планкой – 1 шт.
- Механический цилиндр – 1 шт.
- Механический ключ – 2 шт.
- Внешняя накладка с контроллером и считывателем – 1 шт.
- Ответная планка – 1 шт.
- Пластиковая вставка – 1 шт.
- Комплект штоков – 1 шт.
- Комплект крепежа – 1 шт.



Замок предназначен для эксплуатации в не запыленных помещениях при температуре окружающей среды от +5°C до +40°C, относительной влажности воздуха 20% - 80% без конденсации влаги и при атмосферном давлении 760 ± 30 мм. рт. ст.



- Установку замка должен производить специалист.
  - При монтаже необходимо обеспечить, чтобы выдвижная защелка свободно заходила в отверстия ответной планки.
  - При установке элементов питания обязательно соблюдать полярность.
  - Не подвергать изделие воздействию агрессивных химических веществ и прямому попаданию влаги.
  - Не допускать физических повреждений устройства.
  - Не производить ремонт или модификацию изделия самостоятельно.
- Не нарушать целостность пломб.



При монтаже замка необходимо обеспечить минимальное расстояние от торцевой планки до ответной – 2 мм по всей поверхности. Все выдвижные защелки должны свободно заходить в отверстия ответной планки.



При соблюдении условий эксплуатации и монтажа сертифицированными партнерами на изделие распространяется **гарантия от заводского брака 12 месяцев.**

В случае механического повреждения или несоблюдения требований эксплуатации, восстановление работоспособности изделия оплачивается в соответствии с действующим прайс-листом поставщика.



**Карты/брелоки/браслеты:**  
для открытия гостиничных  
замков используются  
бесконтактные ключи к замку



**Элементы питания:**  
Ergolux LR6 Alkaline  
(AA, 1,5В)



---

ООО «ОЗЛОКС»

ИНН 6161087275  
КПП 616101001  
ОГРН 1196196011330

Адрес:  
344045, г. Ростов-на-Дону,  
ул. Лелюшенко, д. 11, оф. 3

Сайт: [ozlocks.ru/](http://ozlocks.ru/)  
E-mail: [sale@ozlocks.ru](mailto:sale@ozlocks.ru)  
Телефон: 8(800)775-20-09