



ИНСТРУКЦИЯ ПО ЭКСПЛУАТАЦИИ

Электронный SMART-замок OZLocks HL-F02/SMW/MF



СОДЕРЖАНИЕ

1.	Общие характеристики электронного замка	2 стр.
2.	Сборка и монтаж электронного замка	3 стр.
3.	Настройка электронного замка	4 стр.
5.	Элементы питания (замена батареек)	5 стр.
6.	Комплектация	5 стр.
7.	Условия эксплуатации и гарантия	6 стр.
8.	Дополнительное оборудование	7 стр.
9.	Информация о производителе	7 стр.



ВОЗМОЖНОСТИ

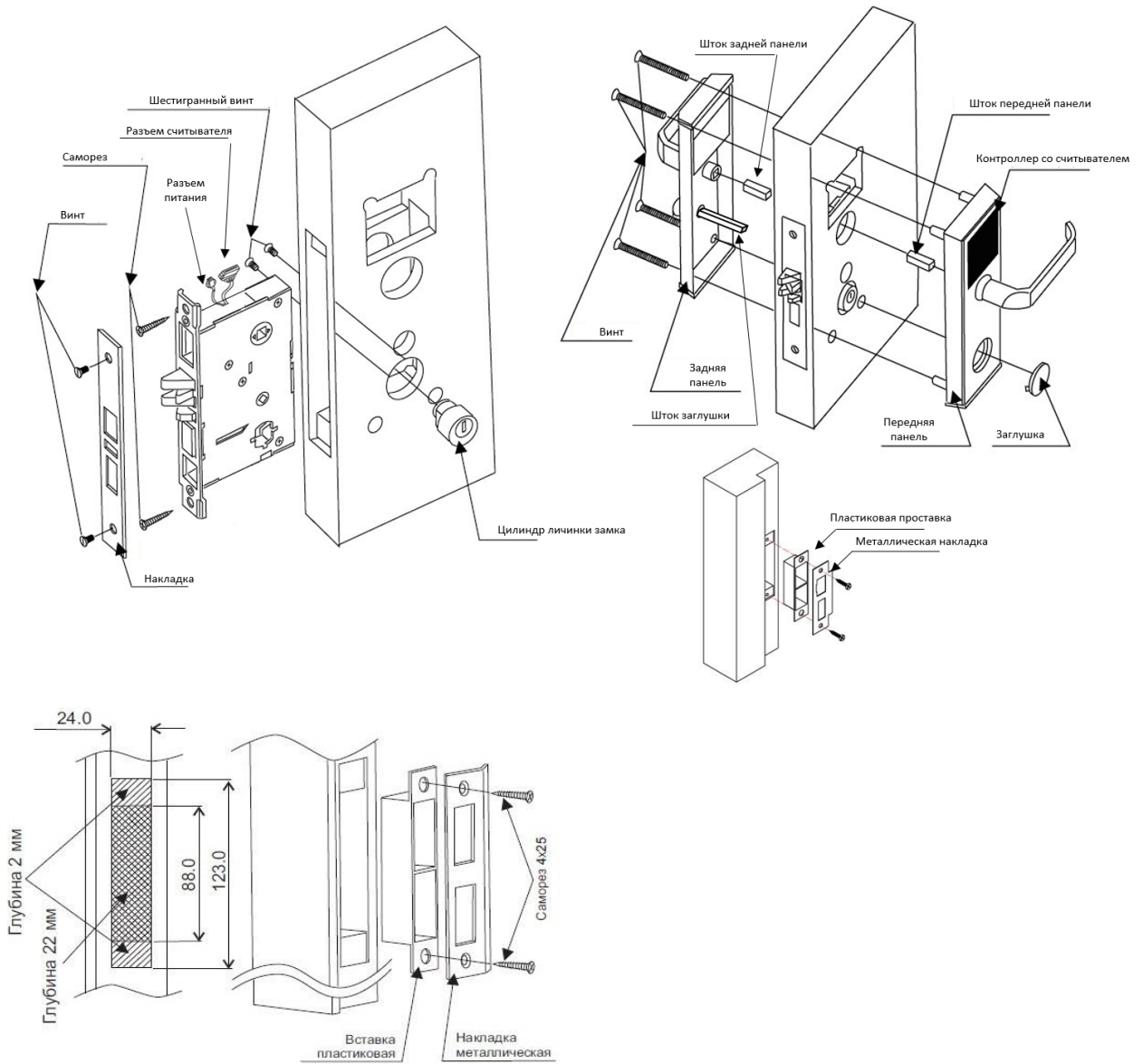
- В основу **электронной части** положены надежные компоненты электроники. Вся электронная часть замков надежно закрыта компаундом, что исключает коррозию компонентов электроники и обеспечивает безотказную многолетнюю эксплуатацию.
- **Защитная защелка**, нажатая при закрытой двери, предотвращает открытие основной защелки посторонними предметами. Трехточечная основная защелка обеспечивает мягкое закрытие двери.
- Внутренняя ручка ригеля имеет **функцию антипаники**: ригель открывается изнутри простым нажатием на ручку.
- Встроенная энергонезависимая память EEPROM позволяет сохранять информацию о последних 800 событиях.

ТЕХНИЧЕСКИЕ ХАРАКТЕРИСТИКИ

- **Рабочая частота:** 125 кГц / 13,56 МГц
 - **Чтение карт/брелоков стандарта:** Mifare
 - **Программирование RFID-ключей:** TLock/THotel
 - **Максимальное количество RFID-ключей/кодов:** 200/150
 - **Дальность чтения:** до 5 см.
 - **Встроенная энергонезависимая память:** EEPROM
 - **Потребление тока:** 30 мА (в состоянии ожидания)
 - **Питание:** 1,5 V x 4 шт. батареек размера AA
 - **Звуковая/световая индикация:** сигнал зуммера, светодиоды
 - **Рабочая температура:** +5°C +45°C (кроме батареек)
 - **Материал корпуса:** нержавеющей сталь
 - **Толщина дверного полотна:** 35-55 мм
 - **Габариты (В*Ш*Г) внешней части:** 291 x 77 x 27 мм
 - **Габариты (В*Ш*Г) врезной части:** 203 x 90,5 x 20 мм
- Цвет корпуса:** бронза / золото / сталь / черный



Схема монтажа




Установка замка:

- Подготовьте дверь и коробку для установки замка с помощью столярных инструментов. Для разметки координат и размера отверстий на двери используйте шаблон для двери (входит в комплект поставки).
- Установите врезную часть замка согласно рисунку.
- Соедините разъемы питания врезной части с задней панелью замка и разъем считывателя с разъемом на передней панели замка.
- Установите наружные накладки замка.
- Установите ответную планку.



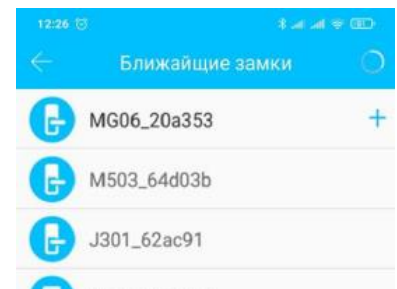
1. Отсканируйте QR-код или найдите TTLock в магазине приложений.



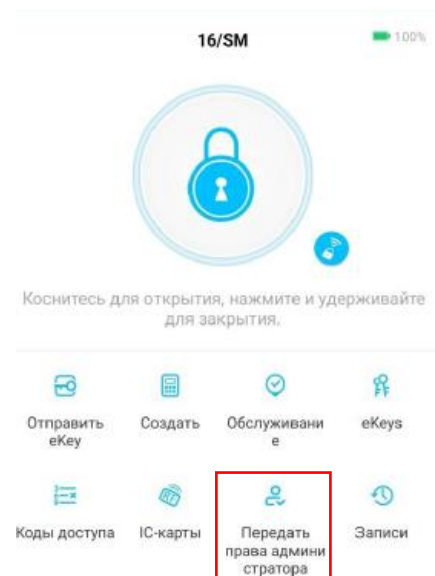
Зарегистрируйте аккаунт с помощью e-mail или войдите в уже существующий. Для добавления нового замка нажмите на кнопку , расположенную слева на верхней панели.

2. Добавление замка.

- Включите Bluetooth и выберите пункт «+Добавить замок» в главном меню.
- Выберите тип замка. Например, «дверной замок».
- Добавьте замок. Коснитесь экрана замка, чтобы включилась подсветка сенсорных кнопок. В открывшемся окне появится список всех замков, с которыми возможно соединение. Выберите нужный замок и нажмите на «+».
- Переименуйте замок. После выполнения предыдущего пункта откроется окно «Замок добавлен. Дайте ему имя». При необходимости, переименуйте замок. Нажмите ОК.
- Замок успешно добавлен.

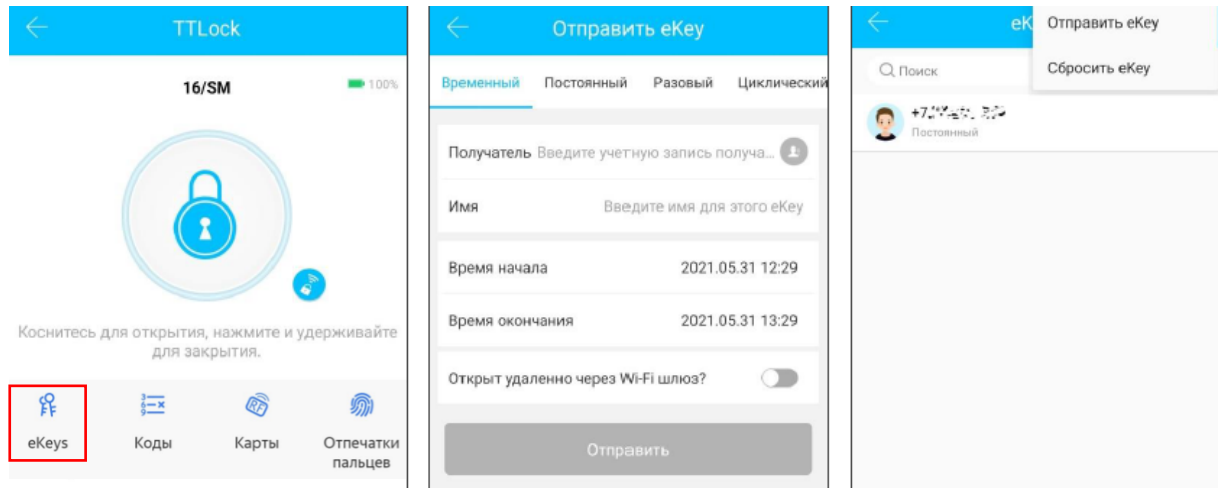


3. Управление замками. После того, как владелец успешно добавит замок, он получит права владельца (главного администратора). Он может назначать администраторов, выдавать ключи другим пользователям и управлять сроком их действия. Администратор может удалить, сбросить, отправить и настроить ключ, просматривать данные о выданных ключах.

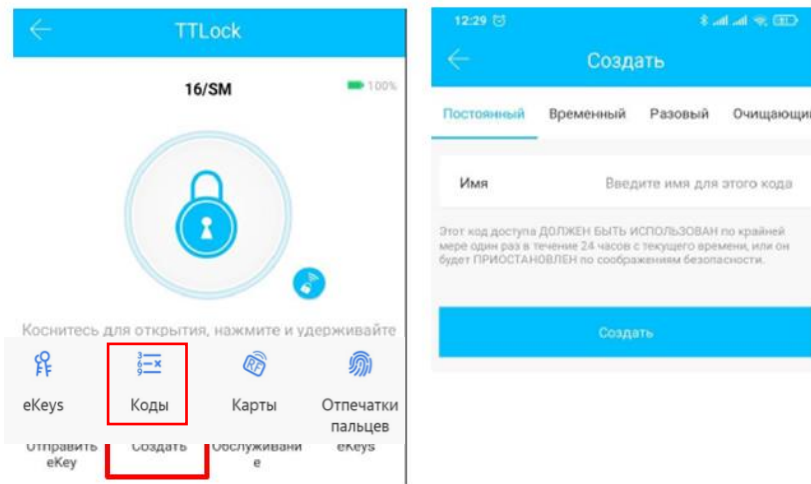




4. EKeys. Для того, чтобы предоставить возможность открывать замок через приложение другому пользователю (получатель должен загрузить приложение и создать учетную запись) нажмите «eKey». Выберите тип доступа: временный, постоянный, разовый или циклический и укажите данные пользователя, которому даете доступ.



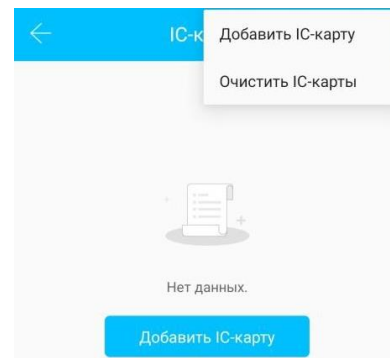
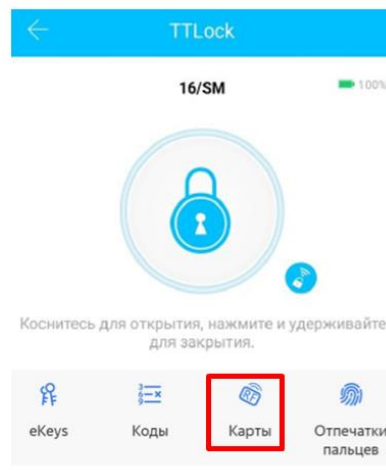
5. Коды. Для того, чтобы сгенерировать код доступа перейдите в «Коды», нажмите «Создать код» и выберите его тип (постоянный, временный, разовый, очищающий, настраиваемый или циклический) и укажите имя человека, которому выдан код.



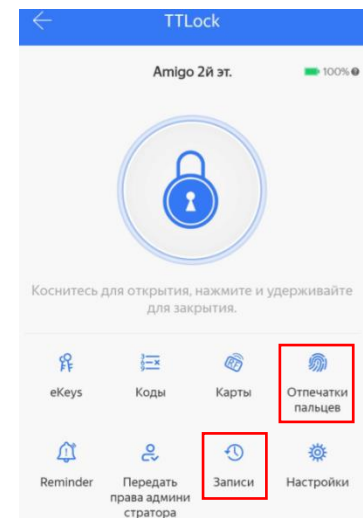
- Постоянный. Код доступа должен использоваться по крайней мере один раз в течение 24 часов с текущего времени, или он будет ПРИОСТАНОВЛЕН по соображениям безопасности.
- Временный. Может иметь дату истечения срока действия, которая составляет минимум один час и максимум три года. Если срок действия в пределах одного года, время может быть установлено с точностью до часа; если срок действия больше одного года, точность - месяц. Кодом необходимо воспользоваться в течение 24 часов, в противном случае срок его действия истечет автоматически.
- Разовый. Код можно использовать только один раз и доступен он в течение 6 часов.
- Настраиваемый. Вы можете задать последовательность цифр в коде на свое усмотрение.



- Циклический. Можно использовать согласно настроенному расписанию.
 - Очищающий. Используется для удаления всех выданных кодов и действителен в течение 24 часов.
6. Карты. Замок поддерживает открытие с помощью RFID-меток Mifare (карты, браслеты, брелоки и т.п.). Чтобы добавить такой ключ в замок необходимо находиться рядом с замком и перейти в «Карты», выбрать «Добавить IC-карту», настроить срок действия для ключа и следовать инструкциям в приложении.

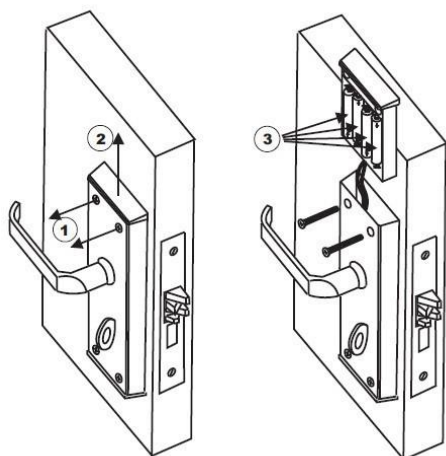


7. Отпечатки пальцев. Чтобы дать доступ по отпечатку пальца перейдите в «Отпечатки пальцев», нажмите «Добавить отпечаток», выберите тип его действия (постоянный, временный, циклический) и укажите имя человека, чей отпечаток добавляете. Далее следуйте инструкциям в приложении.



Данные о добавленных отпечатках пальцев можно посмотреть перейдя в «Отпечатки пальцев» (там же их можно удалить), данные о выданных кодах перейдя в «Коды» и т.п.

8. Дистанционное открытие. Дистанционное открытие доступно для замков со встроенным Wi-Fi или при использовании дополнительно Контактного модуля (шлюза).
9. Данные об открытиях. Данные обо всех открытиях замка, независимо от способа, можно посмотреть в разделе «Записи».



Замок питается от четырех элементов типа АА 1.5V (пальчиковые батарейки). Для более длительного использования рекомендуются элементы с максимальным запасом емкости.

Для замены батареек (см. рисунок):

- 1) Открутите болты.
- 2) Снимите крышку отсека для батареек.
- 3) Замените батарейки.

ФАКТ! На испытаниях при использовании элементов с емкостью 2 800 mAh, замок совершил более 35 000 циклов открытия и закрытия без смены элементов питания, что соразмерно 2-3 годам работы.

Электроника замка обладает энергонезависимой памятью, поэтому, при смене батареек, все настройки и ключи сохраняются в базе контроллера замка. Замок **оснащен датчиком низкого заряда**, который начинает срабатывать при просадке подаваемого напряжения ниже 4.8V.

Не рекомендуется использовать аккумуляторные батареи, поскольку многие из них работают с напряжением 1.2V ($1.2 \cdot 4 = 4.8V$). Использование подобных элементов питания приведет к постоянному срабатыванию датчика низкого заряда и лишит Вас возможности вовремя заменить элементы.

КОМПЛЕКТАЦИЯ

- Врезной корпус замка с торцевой планкой – 1 шт.
- Механический цилиндр – 1 шт.
- Механический ключ – 2 шт.
- Внешняя накладка с контроллером и считывателем – 1 шт.
- Ответная планка – 1 шт.
- Пластиковая вставка – 1 шт.
- Комплект штоков – 1 шт.
- Комплект крепежа – 1 шт.



Замок предназначен для эксплуатации в не запыленных помещениях при температуре окружающей среды от +5°C до +40°C, относительной влажности воздуха 20% - 80% без конденсации влаги и при атмосферном давлении 760 ± 30 мм. рт. ст.



- Установку замка должен производить специалист.
 - При монтаже необходимо обеспечить, чтобы выдвижная защелка свободно заходила в отверстия ответной планки.
 - При установке элементов питания обязательно соблюдать полярность.
 - Не подвергать изделие воздействию агрессивных химических веществ и прямому попаданию влаги.
 - Не допускать физических повреждений устройства.
 - Не производить ремонт или модификацию изделия самостоятельно.
- Не нарушать целостность пломб.



При монтаже замка необходимо обеспечить минимальное расстояние от торцевой планки до ответной – 2 мм по всей поверхности. Все выдвижные защелки должны свободно заходить в отверстия ответной планки.



При соблюдении условий эксплуатации и монтажа сертифицированными партнерами на изделие распространяется **гарантия от заводского брака 12 месяцев.**

В случае механического повреждения или несоблюдения требований эксплуатации, восстановление работоспособности изделия оплачивается в соответствии с действующим прайс-листом поставщика.



Карты/брелоки/браслеты:
для открытия гостиничных
замков используются
бесконтактные ключи к замку



Элементы питания:
Ergolux LR6 Alkaline
(AA, 1,5В)



ООО «ОЗЛОКС»

ИНН 6161087275
КПП 616101001
ОГРН 1196196011330

Адрес:
344045, г. Ростов-на-Дону,
ул. Лелюшенко, д. 11, оф. 3

Сайт: ozlocks.ru/
E-mail: sale@ozlocks.ru
Телефон: 8(800)775-20-09