

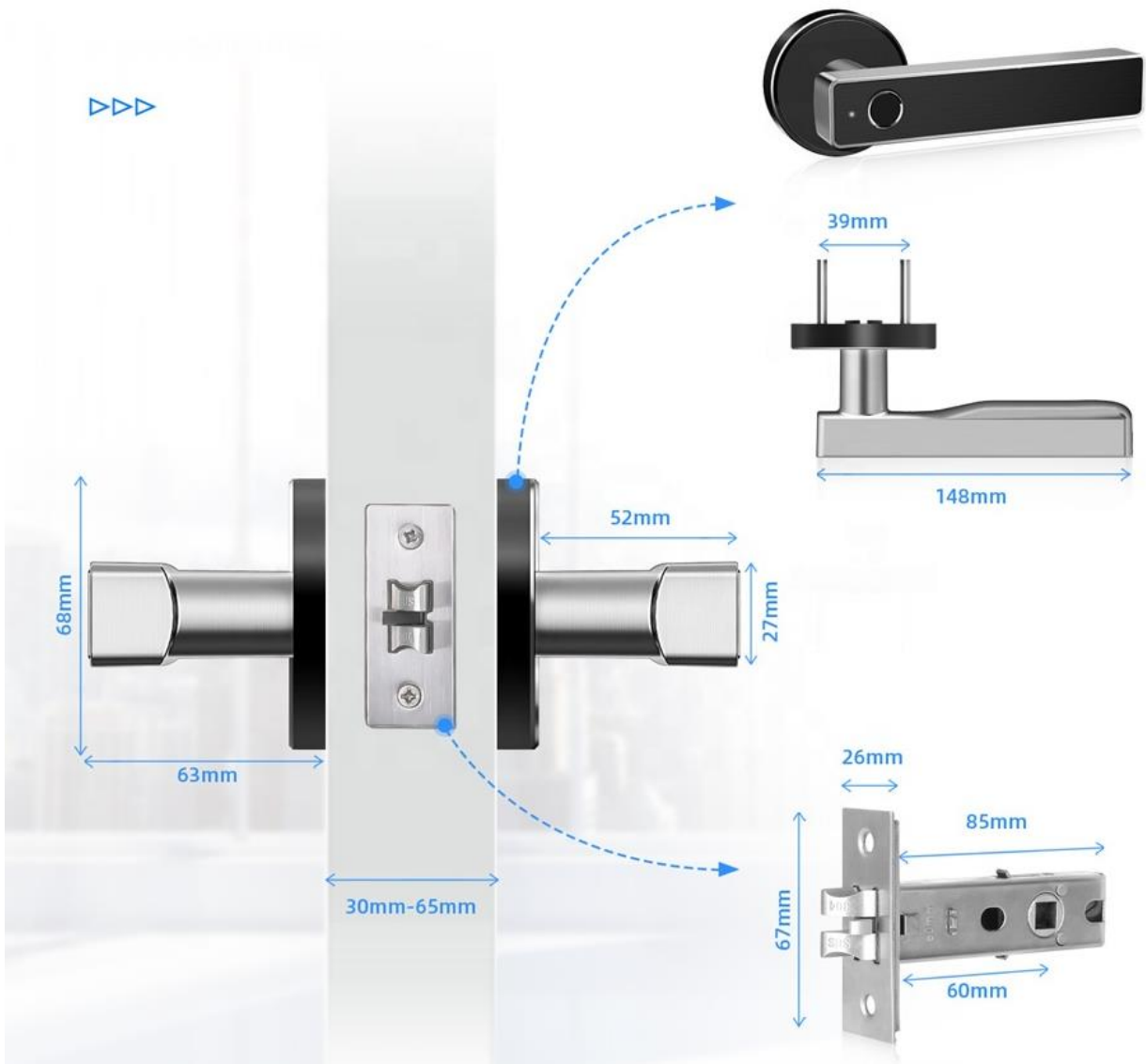
Инструкция по эксплуатации

Электронный SMART-замок Ozlocks HL-F47/SM+

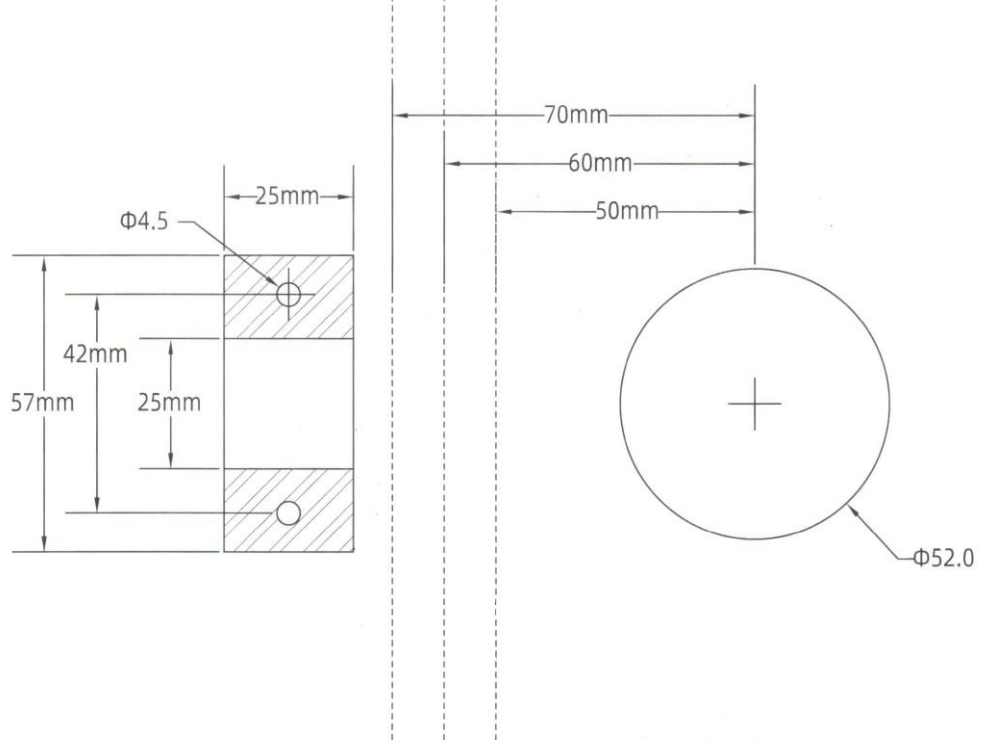


Технические характеристики	
Тип ключей:	Отпечаток пальца, Приложение TTLock, механический ключ
Питание:	6 V (4 элемента питания типа AAA)
Материал корпуса:	Алюминиевый сплав
Габаритные размеры (ДхШхГ), мм:	148x68x63
Условия эксплуатации:	
для эксплуатации внутри помещения	
Температура окружающего воздуха:	от +5 до +45 °C
Относительная влажность воздуха:	не более 80%

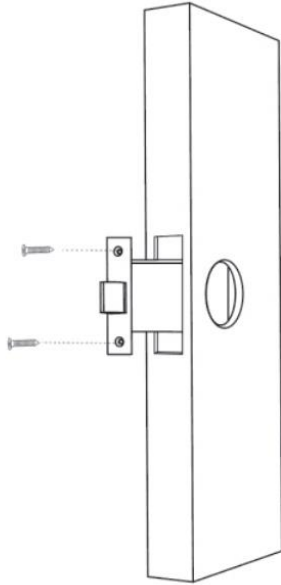
Монтаж замка



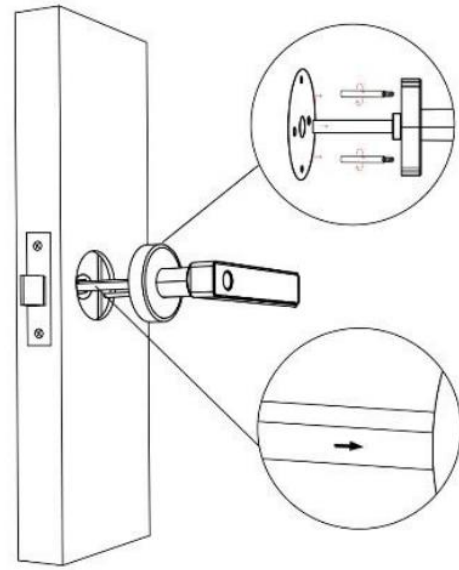
Подготовьте дверное полотно к установке замка



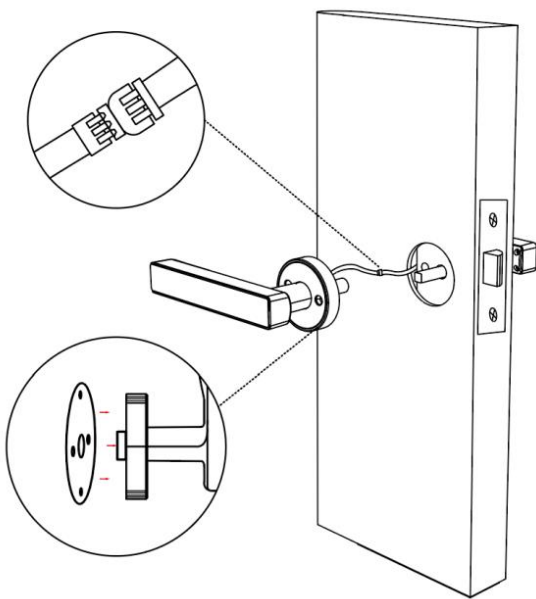
1 Установите врезную часть в дверное полотно.



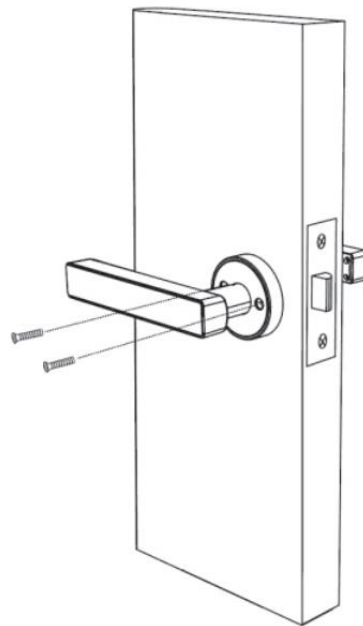
2 Установите внешнюю накладку.



3 Соедините шлейфы внешней и внутренней накладки

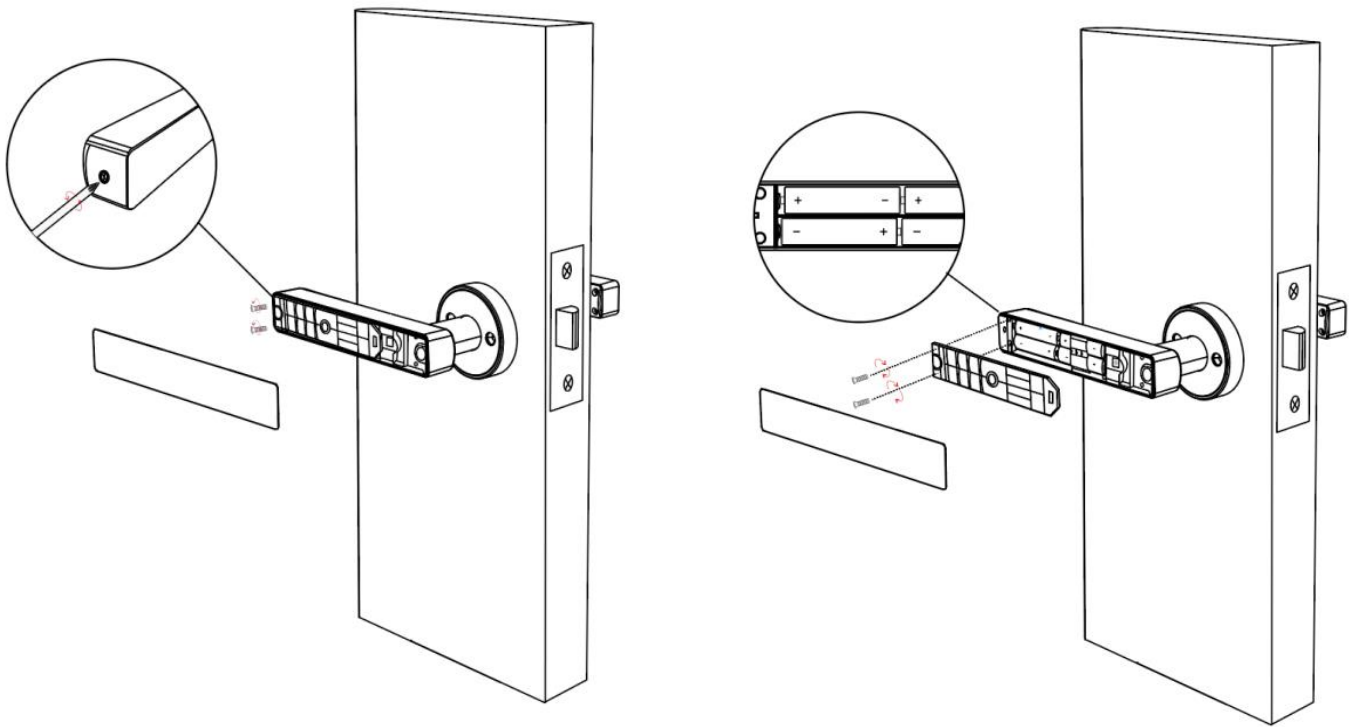


4 Закрепите внутреннюю накладку с помощью винтов



Замена элементов питания

Снимите крышку с ручки внутренней накладки и открутите два винта с батарейного отсека. Установите элементы питания.



Инициализация замка.


Снимите крышку с ручки внутренней накладки, нажмите кнопку сброса (см. рисунок) и удерживайте не менее 5 секунд. После выполнения этих действий в замке будет произведен полный сброс всех предыдущих настроек. Теперь можно приступать к регистрации замка.



Регистрация замка

1. **Скачайте приложение TTLock.**



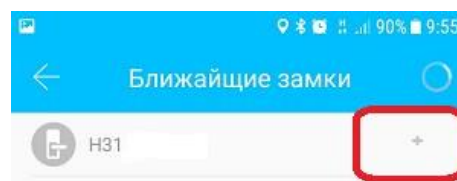
2. **Регистрация.** Зарегистрируйте аккаунт с помощью e-mail. Для добавления нового замка нажмите на кнопку , расположенную слева на верхней панели.

3. **Включите Bluetooth.**

4. **Выберите пункт**  **Добавить замок**.

5. **Выберите тип замка.** Например, «дверной замок».

6. **Добавьте замок.** Коснитесь считывателя отпечатка пальцев. В открывшемся окне в приложении появится список всех замков, с которыми возможно соединение. Выберите нужный замок и нажмите на «+» (см. рисунок)



7. **Переименуйте замок.** После выполнения п.6 откроется окно «Замок добавлен. Дайте ему имя». При необходимости, переименуйте замок. Нажмите ОК.

8. **Замок успешно добавлен.**

[Более подробно о приложении TTLock читайте в инструкции](#)

ООО «ОЗЛОКС»

ИНН 6161087275 КПП 616101001 ОГРН 1196196011330

Адрес: 344045, Россия, г. Ростов-на-Дону, ул. Лелюшенко, д. 11, оф. 3 Сайт:

<https://ozlocks.ru/>

e-mail: sale@ozlocks.ru

телефон: 8 (800) 775-20-09