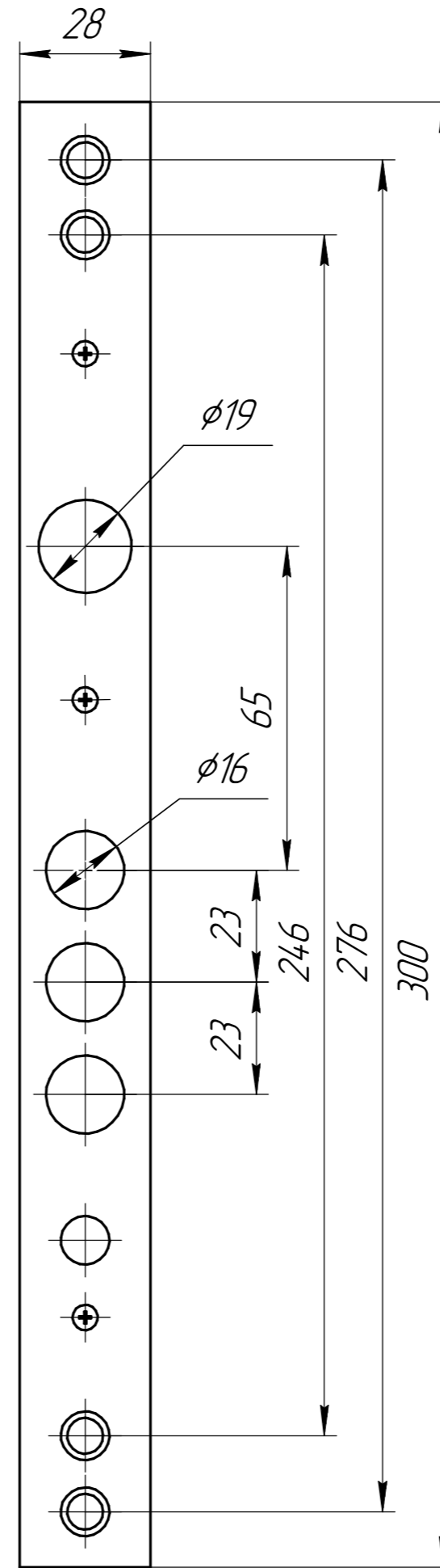
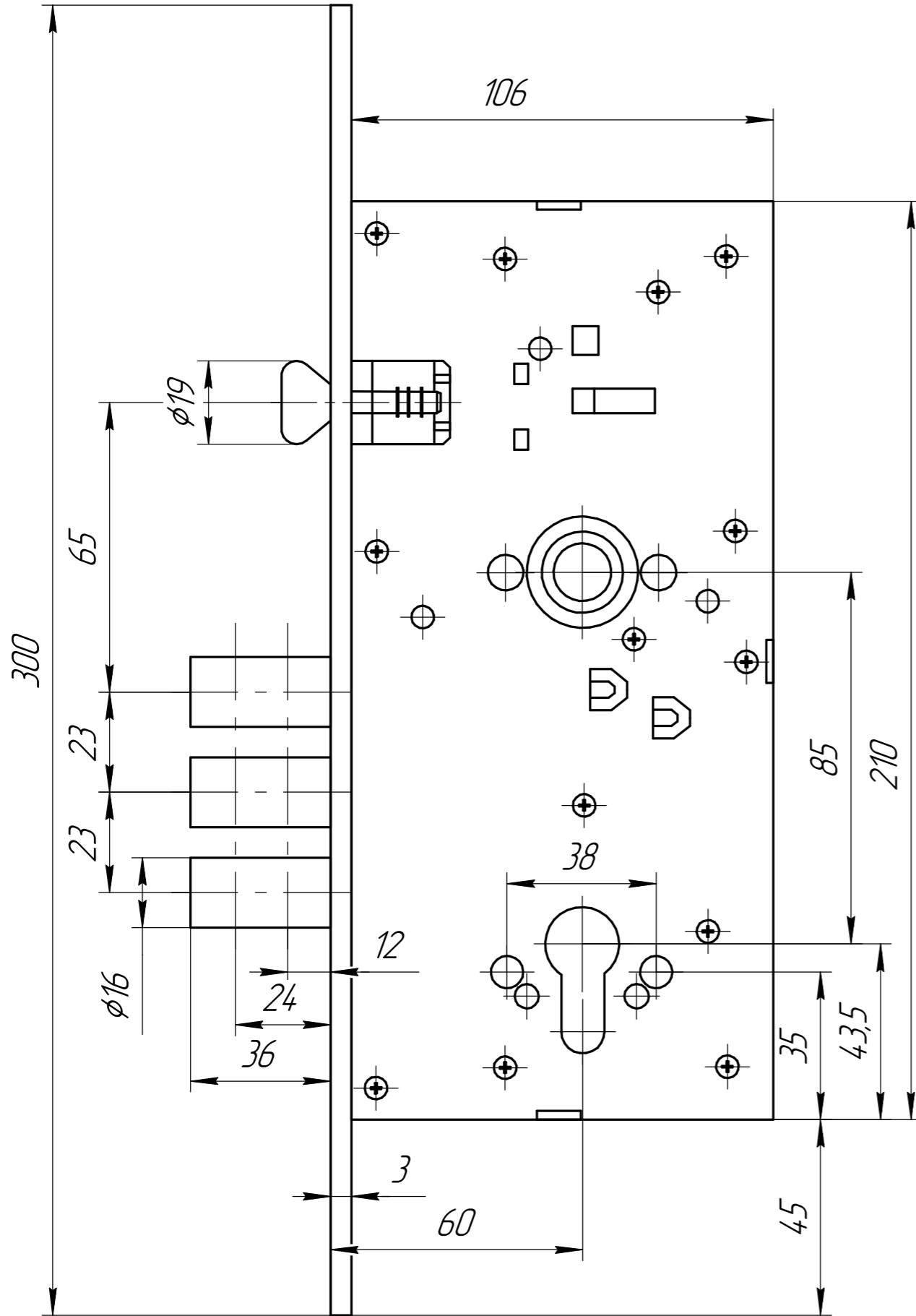


HL-F61



Максимальные отклонения размеров от чертежа 0,2мм.

Изм. №	Изм. №	Изм. №	Изм. №	Изм. №
подл.	подл.	подл.	подл.	подл.
дата	дата	дата	дата	дата

Изм.	Лист	№ докум.	Подп.	Дата

HL-F61

Лист

Копировал

Формат А3