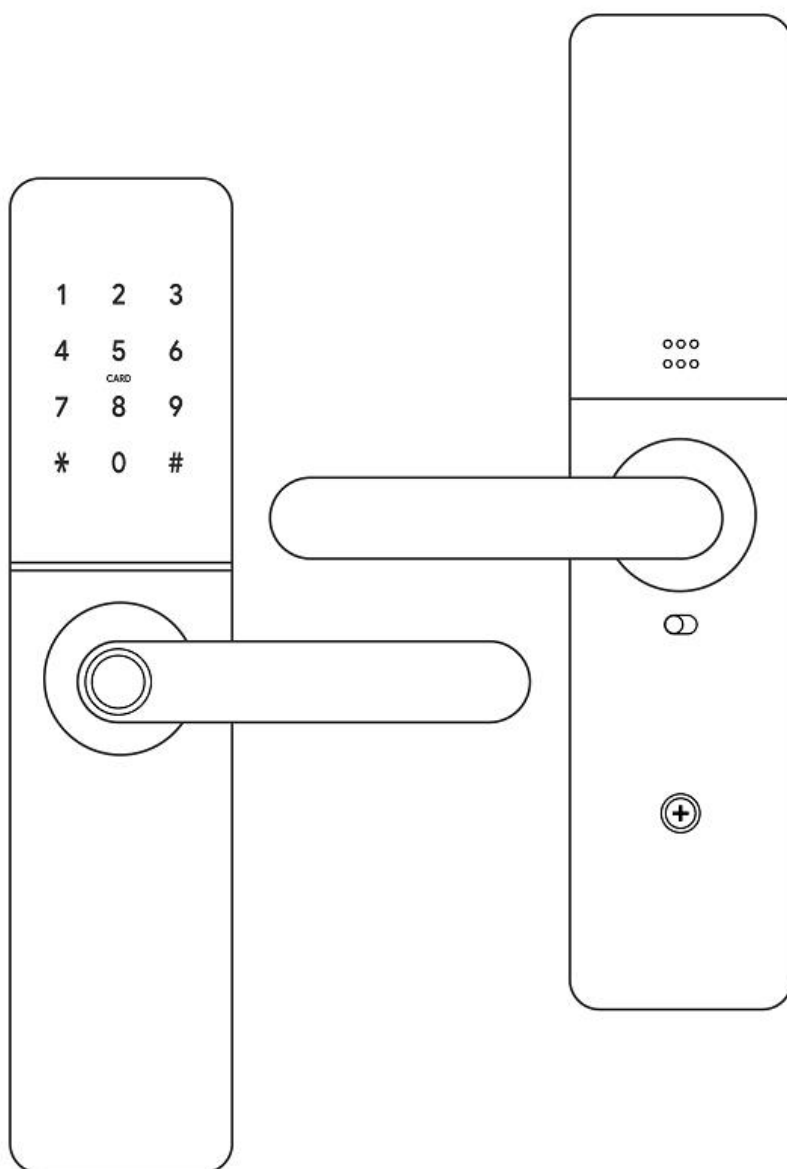


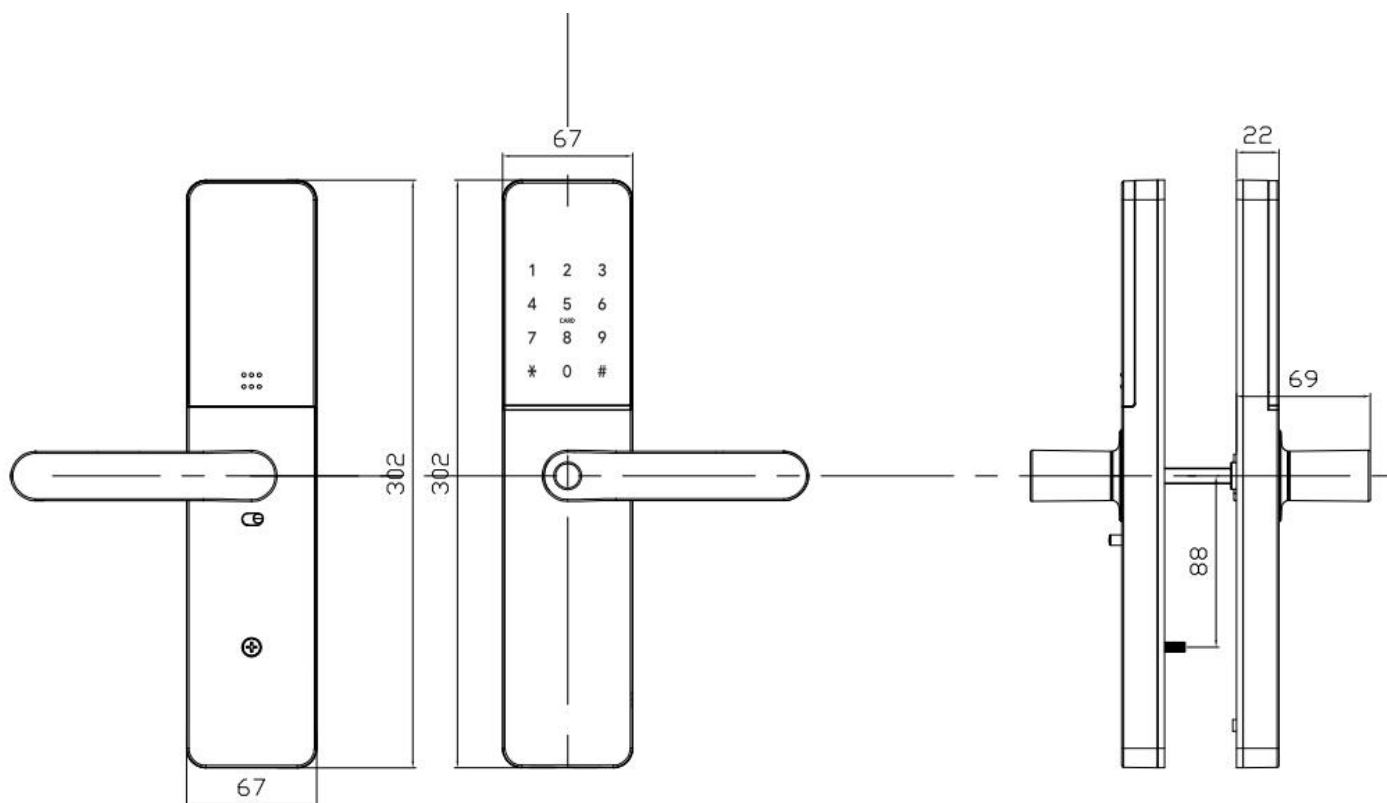


Руководство пользователя

Электронный замок OZLocks HL-F61/SMW+/MF



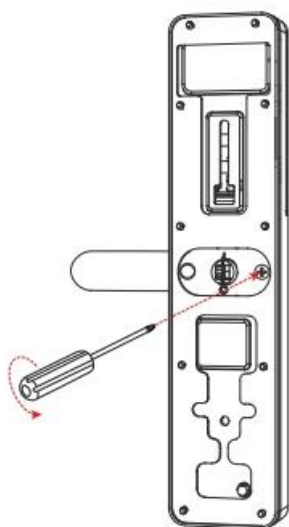
Технические характеристики



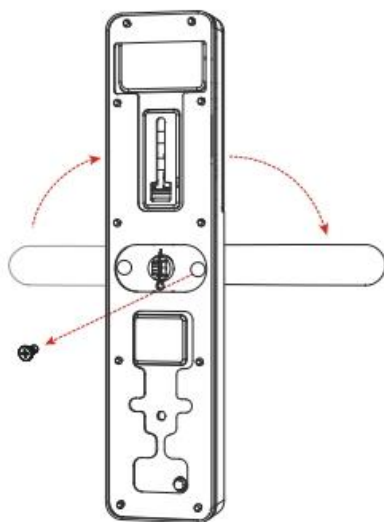
Материал накладок	Алюминиевый сплав ADC12
Питание	4*1,5V AA LR6 (6V)
Min питание	4,8 V
Вес	3 кг
Способы разблокировки	Код 150шт RFID-метка 200шт Отпечаток пальца (опционально) 200шт Bluetooth Шлюз (опционально)
Цвет	Черный / Серебряный
Рабочая частота	13,56 МГц Mifare
Толщина двери	35-60мм
Рабочая температура	-25°C - 55°C
Влажность	0-95%

Смена стороны открывания

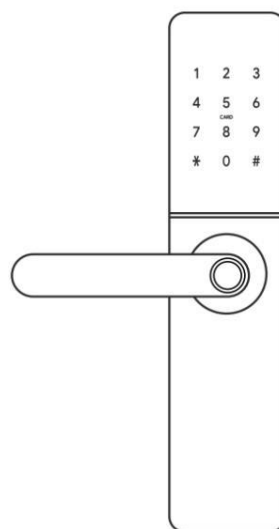
Внешняя накладка



1. Открутите
винт.

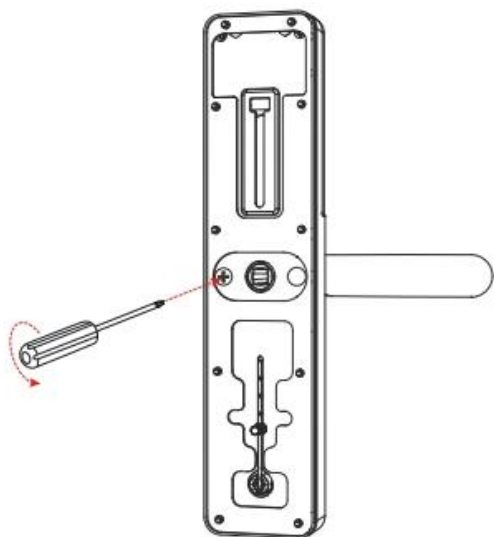


2. Отрегулируйте
направление дверной
ручки и затяните винт.

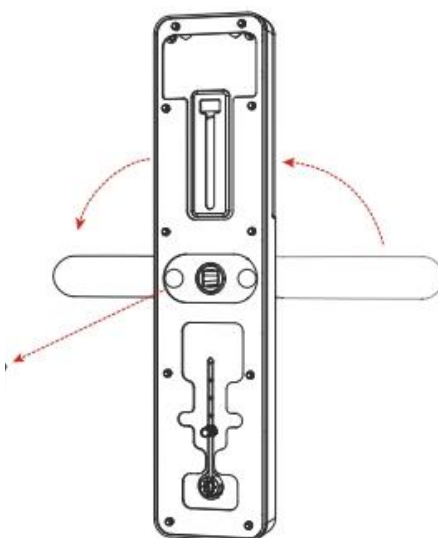


3. Готово

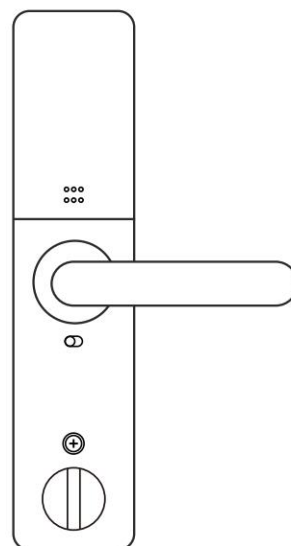
Внутренняя накладка



1. Открутите
винт.

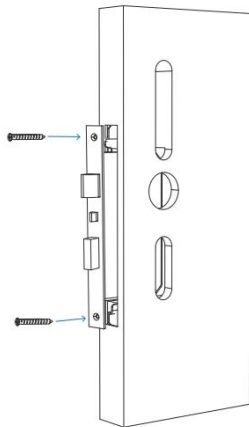


2. Отрегулируйте
направление дверной
ручки и затяните винт.



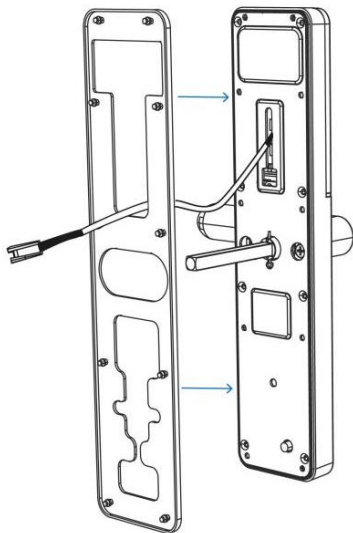
3. Готово

Шаг 1. Установка мортиза



Установите мортиз в предварительно подготовленное дверное полотно и закрепите винтами.

Шаг 2. Установка внешней накладки

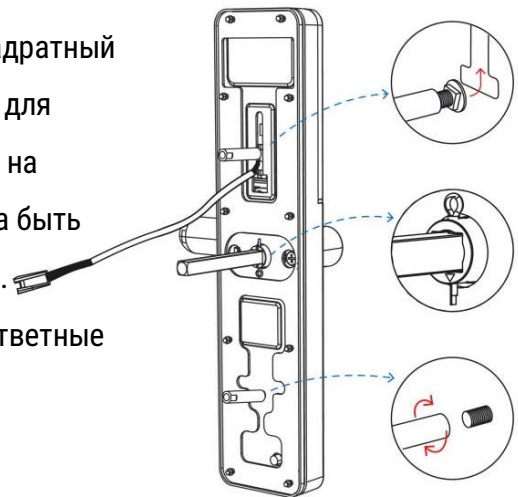
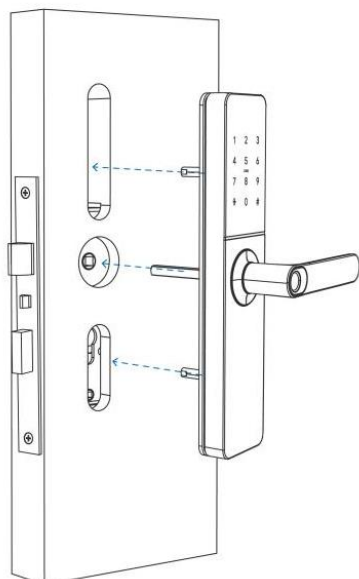


1. Установите влагоизолирующую прокладку.

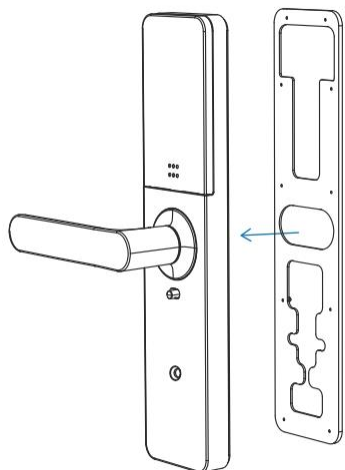
2. Установите квадратный шток в отверстие для штока (стрелочка на отверстии должна быть направлена вниз).

3. Установите 2 ответные части винтовых соединений.

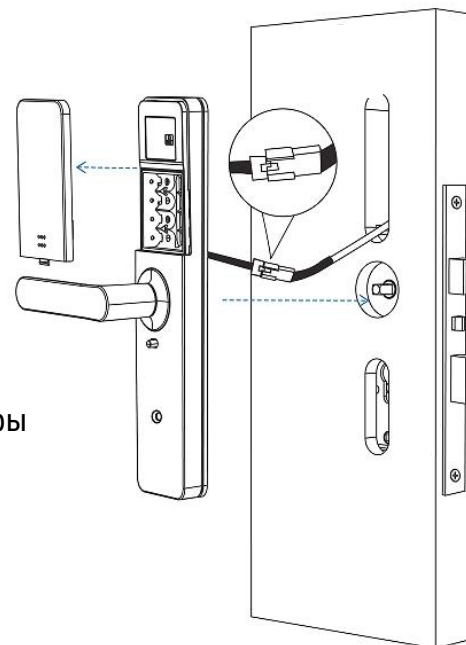
4. Установите внешнюю накладку на дверь.



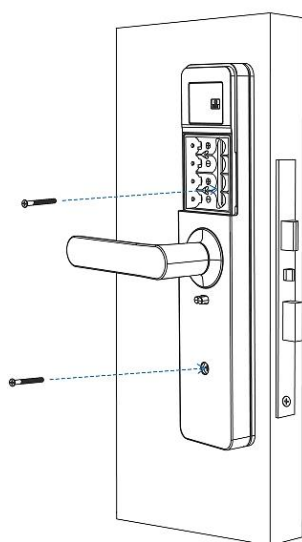
Шаг 3. Установка внутренней накладки



1. Установите
влагоизолирующую
прокладку.

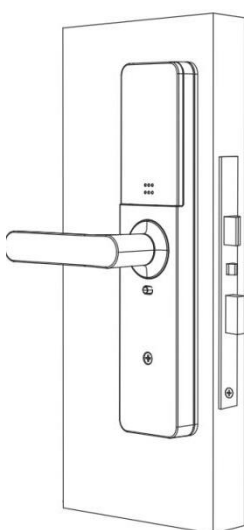
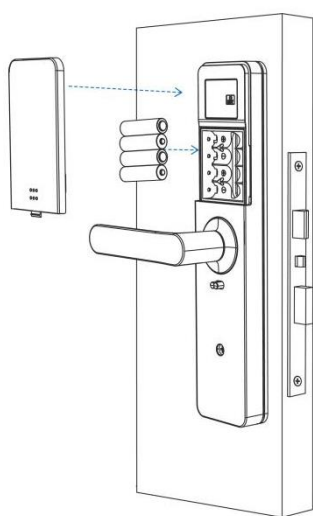


2. Снимите крышку
батарейного отсека
3. Соедините шлейфы
до щелчка
соединительных
разъемов.



4. Стяните внутреннюю и
внешнюю накладки винтами.

Шаг 4. Установка элементов питания




1. Вставьте 4 батарейки АА,
соблюдая полярность.
2. Установите крышку батарейного
отсека.
3. Монтаж завершен.

Настройка замка

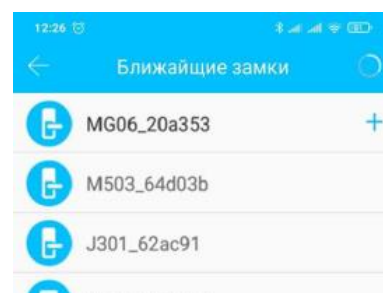
1. Отсканируйте QR-код или найдите TTLock в магазине приложений.



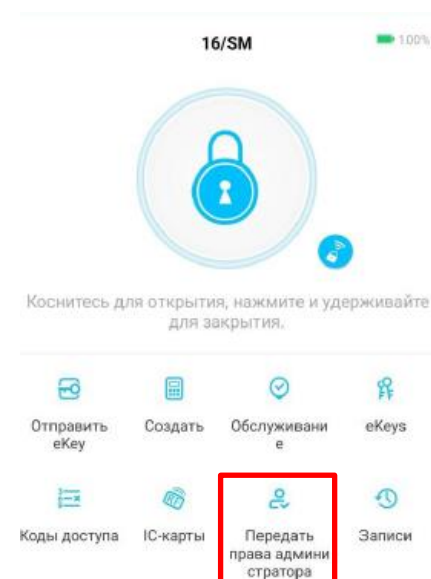
Зарегистрируйте аккаунт с помощью e-mail или войдите в уже существующий. Для добавления нового замка нажмите на кнопку , расположенную слева на верхней панели.

2. Добавление замка.

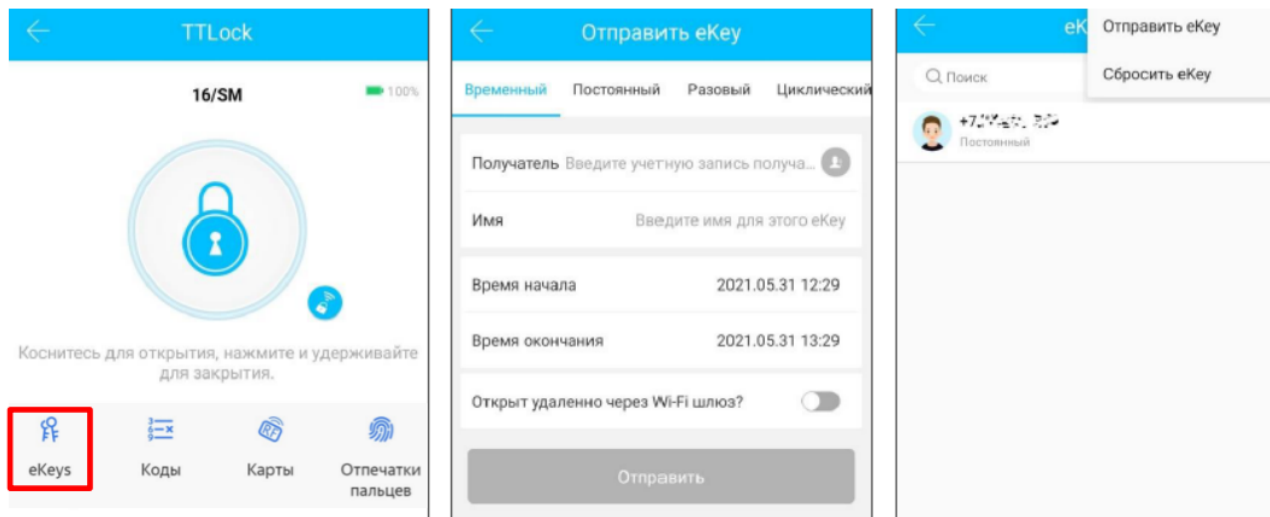
- Включите Bluetooth и выберите пункт «+Добавить замок» в главном меню.
- Выберите тип замка. Например, «дверной замок».
- Добавьте замок. Коснитесь экрана замка, чтобы включилась подсветка сенсорных кнопок. В открывшемся окне появится список всех замков, с которыми возможно соединение. Выберите нужный замок и нажмите на «+».
- Переименуйте замок. После выполнения предыдущего пункта откроется окно «Замок добавлен. Дайте ему имя». При необходимости, переименуйте замок. Нажмите ОК.
- Замок успешно добавлен.



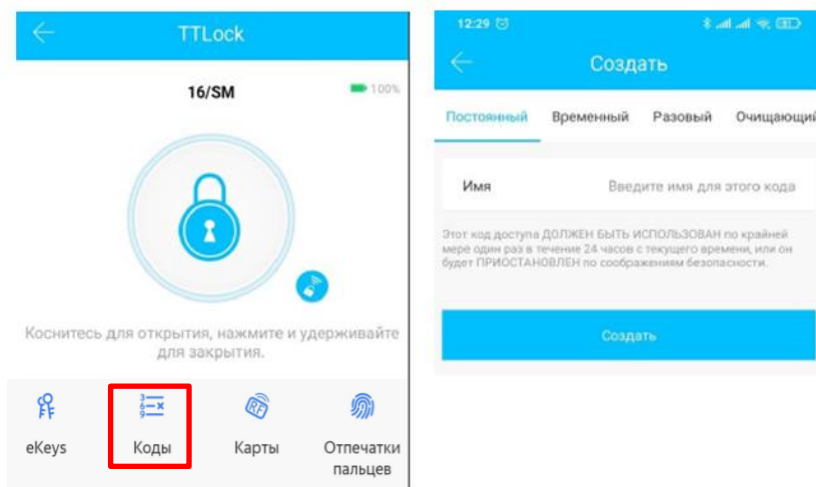
3. Управление замками. После того, как владелец успешно добавит замок, он получит права владельца (главного администратора). Он может назначать администраторов, выдавать ключи другим пользователям и управлять сроком их действия. Администратор может удалить, сбросить, отправить и настроить ключ, просматривать данные о выданных ключах.



4. EKeys. Для того, чтобы предоставить возможность открывать замок через приложение другому пользователю (получатель должен загрузить приложение и создать учетную запись) нажмите «eKey». Выберите тип доступа: временный, постоянный, разовый или циклический и укажите данные пользователя, которому даете доступ.

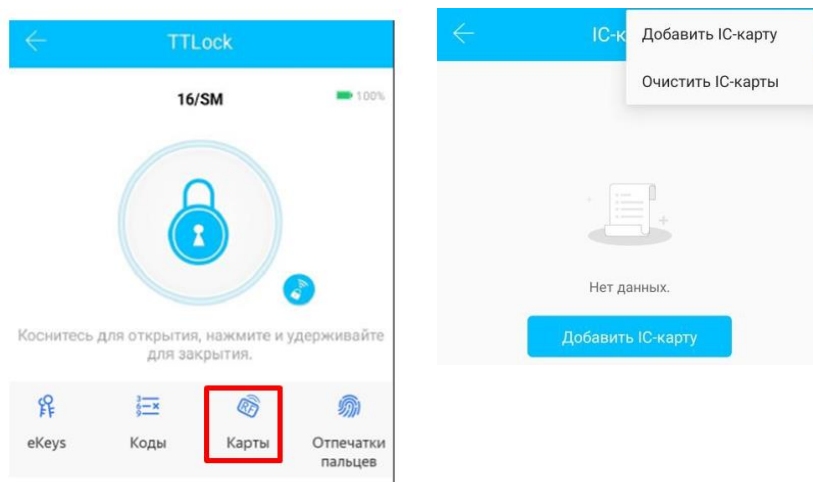


5. Коды. Для того, чтобы сгенерировать код доступа перейдите в «Коды», нажмите «Создать код» и выберите его тип (постоянный, временный, разовый, очищающий, настраиваемый или циклический) и укажите имя человека, которому выдан код.

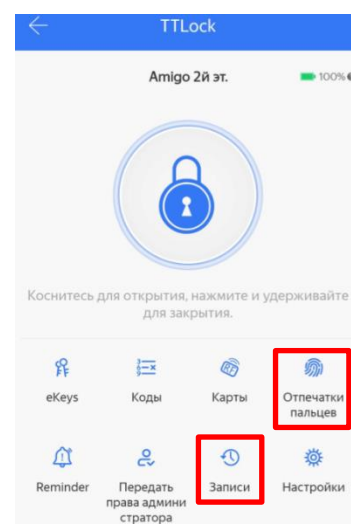


- **Постоянный.** Действует без ограничений. кодом необходимо воспользоваться в течение 24 часов после его создания, в противном случае срок его действия автоматически истечет.
- **Временный.** Может иметь дату истечения срока действия, которая составляет минимум один час и максимум три года. Если срок действия в пределах одного года, время может быть установлено с точностью до часа; если срок действия больше одного года, точность - месяц. Кодом необходимо воспользоваться в течение 24 часов, в противном случае срок его действия истечет автоматически.
- **Разовый.** Код можно использовать только один раз и доступен он в течение 6 часов.
- **Настраиваемый.** Вы можете задать последовательность цифр в коде на свое усмотрение.
- **Циклический.** Можно использовать согласно настроенному расписанию.
- **Очищающий.** Используется для удаления всех выданных кодов и действителен в течение 24 часов.

6. Карты. Замок поддерживает открытие с помощью RFID-меток Mifare (карты, браслеты, брелоки и т.п.). Чтобы добавить такой ключ в замок необходимо находиться рядом с замком и перейти в «Карты», выбрать «Добавить IC-карту», настроить срок действия для ключа и следовать инструкциям в приложении.



7. Отпечатки пальцев. Чтобы дать доступ по отпечатку пальца перейдите в «Отпечатки пальцев», нажмите «Добавить отпечаток», выбрать тип его действия (постоянный, временный, циклический) и укажите имя человека, чей отпечаток добавляете. Далее следуйте инструкциям в приложении.



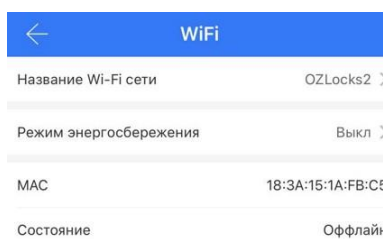
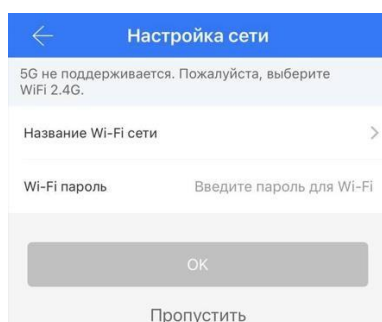
Данные о добавленных отпечатках пальцев можно посмотреть перейдя в «Отпечатки пальцев» (там же их можно удалить), данные о выданных кодах перейдя в «Коды» и т.п.

8. Дистанционное открытие. Дистанционное открытие доступно для замков со встроенным Wi-Fi или при использовании дополнительно Контактного модуля (шлюза).

а) Замок со встроенным Wi-Fi.

После добавления замка со встроенным Wi-Fi в приложении откроется окно для настройки подключения к сети (можно пропустить и подключить замок позже через «Настройки» -> «Wi-Fi»). Замок можно подключить только к Wi-Fi 2.4G.

В строке состояние должно быть указано «Онлайн», тогда замком можно управлять удаленно. При включении режима энергосбережения можно только просматривать информацию об открытиях.



б) Контактный модуль.

В главном меню приложения выберите «Wi-Fi шлюз», нажмите «+». В открывшемся окне выберите тип шлюза (модуля).

Переподключите питание шлюза, когда индикатор замигает нажмите кнопку «Далее». В окне «Выберите шлюз» нажмите «+».

Откроется окно «Настройка сети». Выберите название сети Wi-Fi, которую вы используете. Введите пароль для выбранной сети. Дайте название вашему шлюзу. Нажмите «ОК». После этого откроется окно с подключенными к данному шлюзу замками. Ваш SMART-замок подключен.



9. Данные об открытиях. Данные обо всех открытиях замка, независимо от способа, можно посмотреть в разделе «Записи».

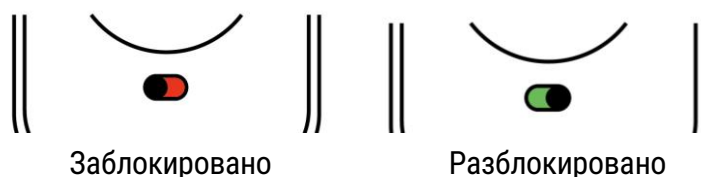
Сброс настроек

Откройте крышку задней панели, нажмите и удерживайте кнопку «Сброс» в течение 5 секунд, нажмите на кодовой панели «000 #» - инициализация завершена.



Электронная блокировка

Если вы хотите использовать функцию электронной блокировки, сначала включите «блокировку конфиденциальности» в приложении.



Когда кнопка горит красным, она находится в заблокированном состоянии и может быть разблокирована только через приложение администратора или механическим ключом.

Комплектация

Наличие	Наименование	Количество
	Внешняя накладка	1 шт.
	Внутренняя накладка	1 шт.
	Мортиз	1 шт.
	Влагоизолирующая прокладка	2 шт.
	Механический ключ	2 шт.
	Винт М5*10мм	4 шт.
	Винт М5*20мм	5 шт.
	Винт М5*25мм	1 шт.
	Винт М5*40мм	1 шт.
	Винт М5*50мм	1 шт.
	Винт М5*30мм	2 шт.
	Винт М5*40мм	2 шт.
	Квадратный шток 60мм	1 шт.
	Квадратный шток 80мм	1 шт.

Условия эксплуатации

- Замок предназначен для эксплуатации в не запыленных помещениях при температуре окружающей среды от -10°C до +55°C, относительной влажности воздуха 0% - 95%.
- Установку замка должен производить специалист.
- При монтаже необходимо обеспечить, чтобы все выдвижные защелки свободно заходили в отверстия ответной планки.
- При установке элементов питания обязательно соблюдать полярность.
- Не подвергать изделие воздействию агрессивных химических веществ и прямому попаданию влаги.
- Не допускать физических повреждений устройства.
- Не производить ремонт или модификацию изделия самостоятельно.
- Не нарушать целостность пломб.

1) Где посмотреть кто и когда открывал замок?	В приложении выберите замок и перейдите в раздел «Записи».
2) Почему я не могу свободно открыть замок хотя режим Свободный проход включен?	Разблокируйте замок любым удобным способом, после этого он перейдет в режим Свободный проход.
3) После монтажа сенсорная панель замка не реагирует, что делать?	Убедитесь, что элементы питания исправны, заряжены и установлены верно. Снимите внутреннюю панель и проверьте, что шлейфы соединены до конца и не пережаты.
4) Не получается добавить новый отпечаток пальца или открыть с помощью добавленного ранее, что делать?	Убедитесь, что считыватель отпечатков пальцев работает. Проверьте считыватель/пальцы на наличие грязи и жирных пятен.
5) При использовании действующего кода/карты/пальца и т.п. замок реагирует, но не открывается нажатием ручки, в чем причина?	Такое возможно, если стрелочка на отверстии для штока ручка направлена не в ту сторону. Снимите наклейки поверните стрелочку вниз.
6) Если я введу неверный код замок заблокируется?	У вас есть 5 попыток, чтобы ввести верный код, далее замок заблокируется на 90 секунд.
7) Можно использовать аккумуляторные батарейки AA?	Не рекомендуется использовать аккумуляторные батареи, поскольку многие из них работают с напряжением 1.2V (1.2*4=4.8V). Использование подобных элементов питания приведет к постоянному срабатыванию датчика низкого заряда

ИНН 6161087275
КПП 616101001
ОГРН 1196196011330

Адрес: 344045, г. Ростов-на-Дону,
ул. Лелюшенко, д. 11, оф. 3

Сайт: ozlocks.ru/
E-mail: sale@ozlocks.ru
Телефон: 8(800)775-20-09