

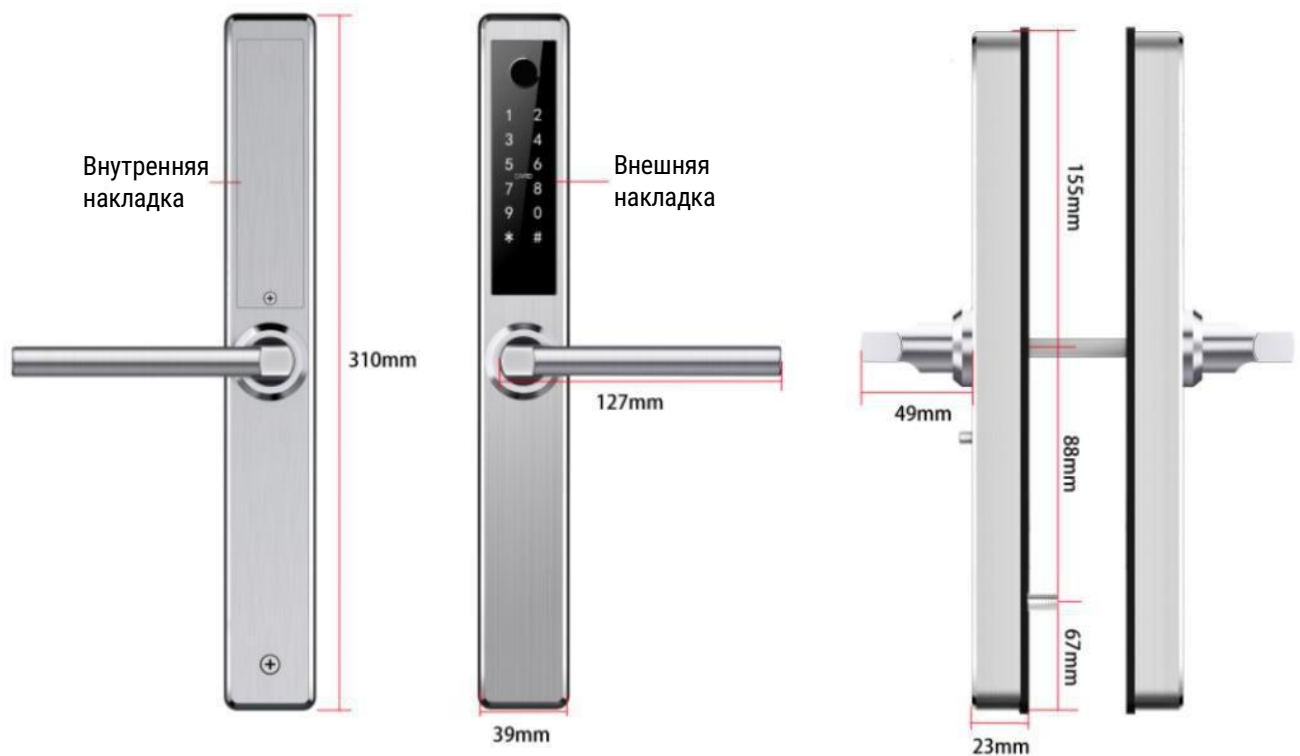


Руководство пользователя

Электронный замок OZLocks HL-F48/SM/MF



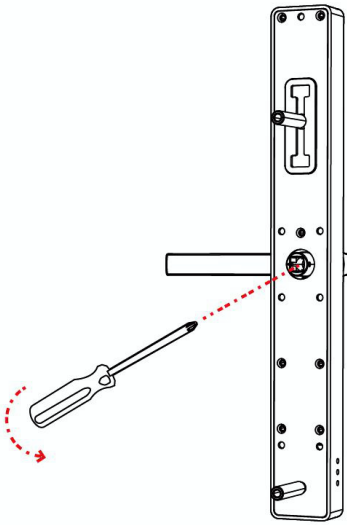
Технические характеристики



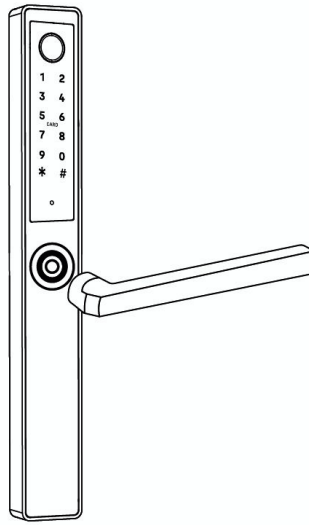
Материал накладок	Нержавеющая сталь 304
Питание	4*1,5V AA LR6 (6V)
Min питание	4,8 V
Вес	3 кг
Способы разблокировки	Код 150шт RFID-метка 200шт Отпечаток пальца (опционально) 200шт Bluetooth Шлюз (опционально)
Цвет	Стальной
Рабочая частота	13,56 МГц Mifare
Толщина двери	30-80мм
Рабочая температура	-20°C - 55°C
Влажность	0-95%

Смена стороны открывания

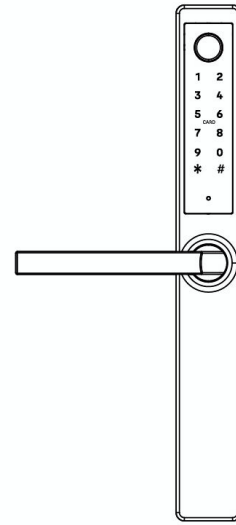
Внешняя накладка



1. Открутите винт.

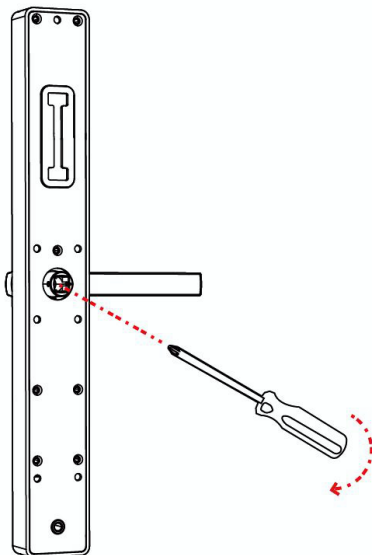


2. Снимите ручку.

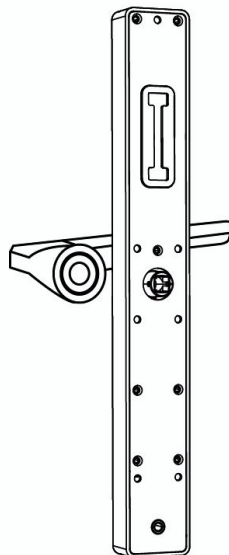


3. Смените направление ручки, установите ее обратно и затяните винт.

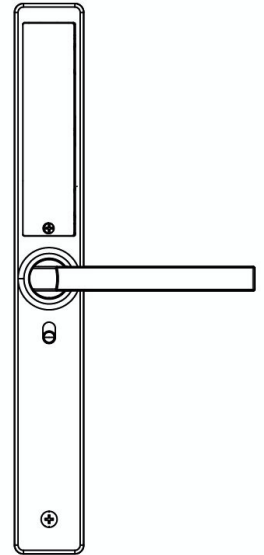
Внутренняя накладка



1. Открутите винт.



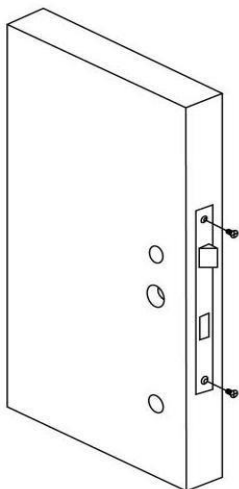
2. Снимите ручку.



3. Смените направление ручки, установите ее обратно и затяните винт.

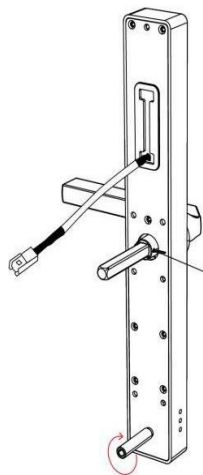
Монтаж замка

Шаг 1. Установка мортиза



Установите мортиз в предварительно подготовленное дверное полотно и закрепите винтами.

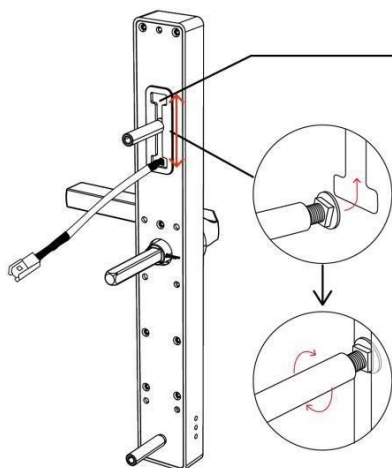
Шаг 2. Установка квадратного штока



Поверните стрелочку на отверстии для штока в ту же сторону, в которую направлена ручка.

Проденьте петлю из проволоки в отверстие и отогните концы, чтобы зафиксировать положение.

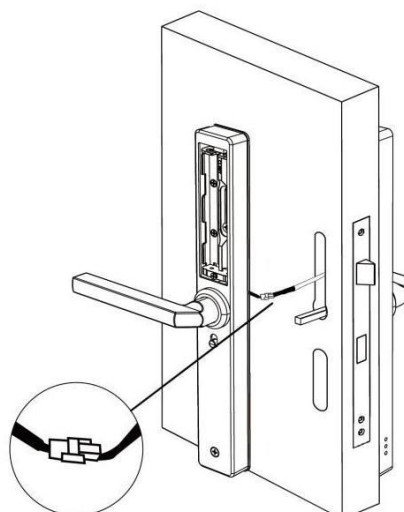
Шаг 3. Установка ответных частей винтовых соединений



Установите ответные части винтовых соединений.

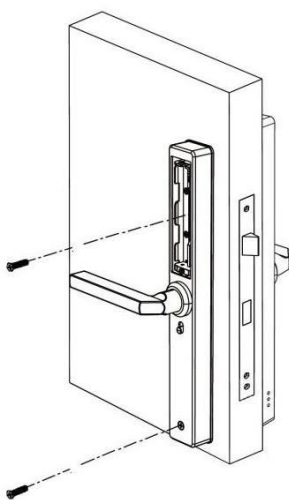
Место расположения верхней регулируется.

Шаг 4. Соединение шлейфов внутренней и внешней накладок



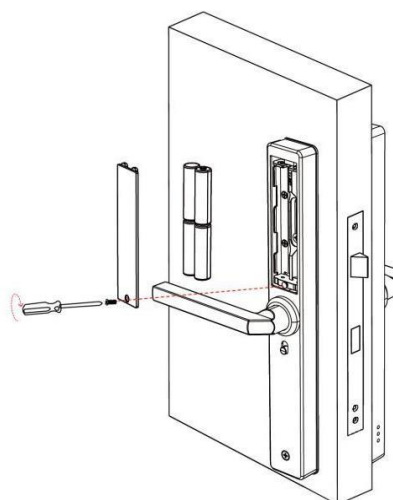
Соедините шлейфы до щелчка соединительных разъемов.

Шаг 5. Установка внутренней накладки



Стяните внутреннюю и внешнюю накладки винтами.

Шаг 6. Установка элементов питания




Вставьте 4 батарейки АА, соблюдая полярность.

Установите крышку батарейного отсека и закрепите винтом.

Настройка замка

1. Отсканируйте QR-код или найдите TLock в магазине приложений.

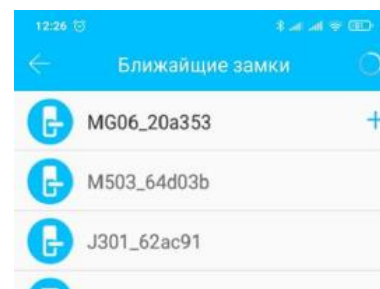


Зарегистрируйте аккаунт с помощью e-mail или войдите в уже существующий. Для добавления нового замка нажмите на кнопку , расположенную слева на верхней панели.

2. Добавление замка.

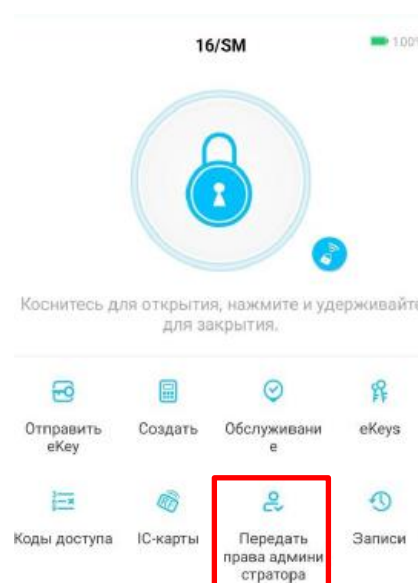
- Включите Bluetooth и выберите пункт «+Добавить замок» в главном меню.
- Выберите тип замка. Например, «дверной замок».

- Добавьте замок. Коснитесь экрана замка, чтобы включилась подсветка сенсорных кнопок. В открывшемся окне появится список всех замков, с которыми возможно соединение. Выберите нужный замок и нажмите на «+».

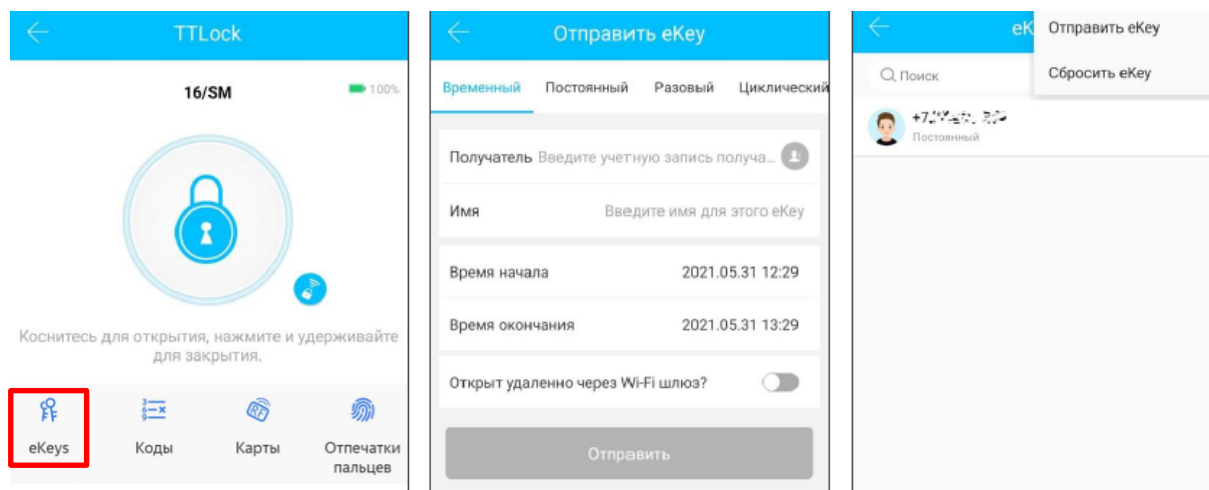


- Переименуйте замок. После выполнения предыдущего пункта откроется окно «Замок добавлен. Дайте ему имя». При необходимости, переименуйте замок. Нажмите ОК.
- Замок успешно добавлен.

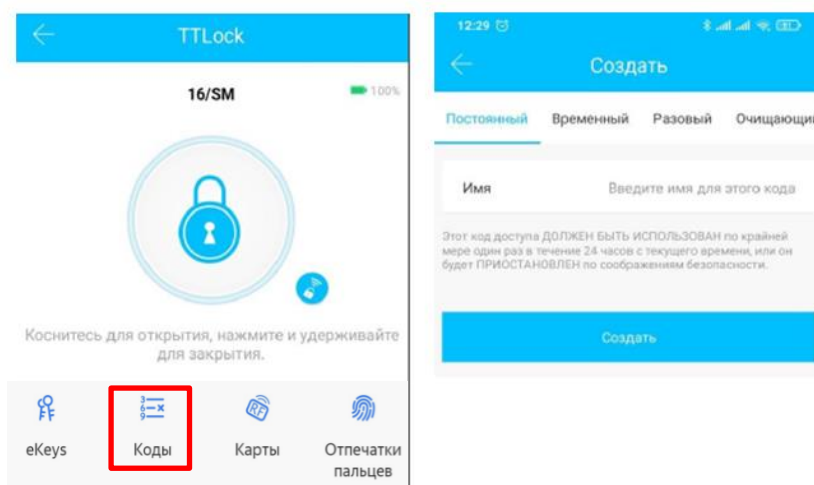
3. Управление замками. После того, как владелец успешно добавит замок, он получит права владельца (главного администратора). Он может назначать администраторов, выдавать ключи другим пользователям и управлять сроком их действия. Администратор может удалить, сбросить, отправить и настроить ключ, просматривать данные о выданных ключах.



4. EKeys. Для того, чтобы предоставить возможность открывать замок через приложение другому пользователю (получатель должен загрузить приложение и создать учетную запись) нажмите «eKey». Выберите тип доступа: временный, постоянный, разовый или циклический и укажите данные пользователя, которому даете доступ.

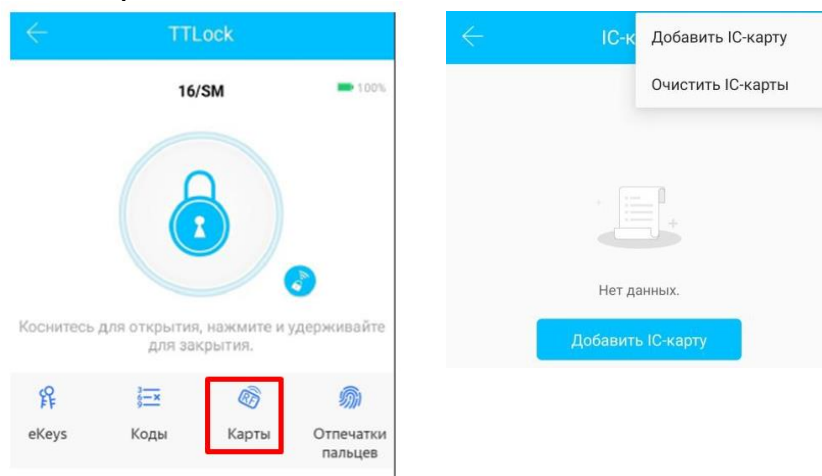


5. Коды. Для того, чтобы сгенерировать код доступа перейдите в «Коды», нажмите «Создать код» и выберите его тип (постоянный, временный, разовый, очищающий, настраиваемый или циклический) и укажите имя человека, которому выдан код.

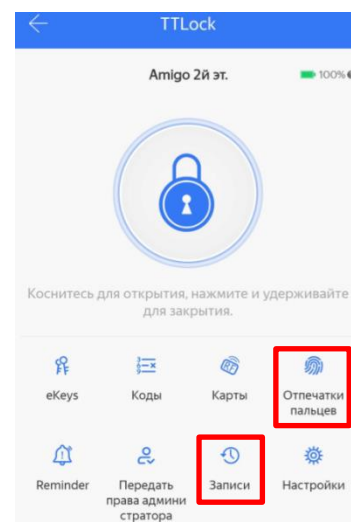


- **Постоянный.** Действует без ограничений. кодом необходимо воспользоваться в течение 24 часов после его создания, в противном случае срок его действия автоматически истечет.
- **Временный.** Может иметь дату истечения срока действия, которая составляет минимум один час и максимум три года. Если срок действия в пределах одного года, время может быть установлено с точностью до часа; если срок действия больше одного года, точность - месяц. Кодом необходимо воспользоваться в течение 24 часов, в противном случае срок его действия истечет автоматически.

- Разовый. Код можно использовать только один раз и доступен он в течение 6 часов.
 - Настраиваемый. Вы можете задать последовательность цифр в коде на свое усмотрение.
 - Циклический. Можно использовать согласно настроенному расписанию.
 - Очищающий. Используется для удаления всех выданных кодов и действителен в течение 24 часов.
6. Карты. Замок поддерживает открытие с помощью RFID-меток Mifare (карты, браслеты, брелоки и т.п.). Чтобы добавить такой ключ в замок необходимо находиться рядом с замком и перейти в «Карты», выбрать «Добавить IC-карту», настроить срок действия для ключа и следовать инструкциям в приложении.



7. Отпечатки пальцев. Чтобы дать доступ по отпечатку пальца перейдите в «Отпечатки пальцев», нажмите «Добавить отпечаток», выберите тип его действия (постоянный, временный, циклический) и укажите имя человека, чей отпечаток добавляете. Далее следуйте инструкциям в приложении.



Данные о добавленных отпечатках пальцев можно посмотреть перейдя в «Отпечатки пальцев» (там же их можно удалить), данные о выданных кодах перейдя в «Коды» и т.п.

8. Дистанционное открытие. Дистанционное открытие доступно для замков со встроенным Wi-Fi или при использовании дополнительно Контактного модуля (шлюза).
9. Данные об открытиях. Данные обо всех открытиях замка, независимо от способа, можно посмотреть в разделе «Записи».

Сброс настроек

Откройте крышку задней панели, нажмите и удерживайте кнопку «Сброс» в течение 5 секунд, нажмите на кодовой панели «000 #» - инициализация завершена.

СБРОС НАСТРОЕК



Комплектация

Наличие	Наименование	Количество
	Внешняя накладка	1 шт.
	Внутренняя накладка	1 шт.
	Мортиз	1 шт.
	Влагоизолирующая прокладка	2 шт.
	Механический ключ	2 шт.
	Винт М5*10мм	4 шт.
	Винт М5*25мм	4 шт.
	Винт М5*25мм	1 шт.
	Винт М5*30мм	1 шт.
	Винт М5*40мм	1 шт.
	Винт М5*50мм	1 шт.
	Винт М5*70мм	1 шт.
	Квадратный шток 60мм	1 шт.
	Квадратный шток 80мм	1 шт.

1) Где посмотреть кто и когда открывал замок?	В приложении выберите замок и перейдите в раздел «Записи».
2) Почему я не могу свободно открыть замок хотя режим Свободный проход включен?	Разблокируйте замок любым удобным способом, после этого он перейдет в режим Свободный проход.
3) После монтажа сенсорная панель замка не реагирует, что делать?	Убедитесь, что элементы питания исправны, заряжены и установлены верно. Снимите внутреннюю панель и проверьте, что шлейфы соединены до конца и не пережаты.
4) Не получается добавить новый отпечаток пальца или открыть с помощью добавленного ранее, что делать?	Убедитесь, что считыватель отпечатков пальцев работает. Проверьте считыватель/пальцы на наличие грязи и жирных пятен.
5) При использовании действующего кода/карты/пальца и т.п. замок реагирует, но не открывается нажатием ручки, в чем причина?	Такое возможно, если стрелочка на отверстии для штока ручки направлена не в ту сторону. Снимите наклейки поверните стрелочку вниз.
6) Если я введу неверный код замок заблокируется?	У вас есть 5 попыток, чтобы ввести верный код, далее замок заблокируется на 90 секунд.
7) Можно использовать аккумуляторные батарейки AA?	Не рекомендуется использовать аккумуляторные батареи, поскольку многие из них работают с напряжением 1.2V (1.2*4=4.8V). Использование подобных элементов питания приведет к постоянному срабатыванию датчика низкого заряда

Условия эксплуатации

- Замок предназначен для эксплуатации в не запыленных помещениях при температуре окружающей среды от -20°С до +55°С, относительной влажности воздуха 0% - 95%.
- Установку замка должен производить специалист.
- При монтаже необходимо обеспечить, чтобы все выдвижные защелки свободно заходили в отверстия ответной планки.
- При установке элементов питания обязательно соблюдать полярность.
- Не подвергать изделие воздействию агрессивных химических веществ и прямому попаданию влаги.
- Не допускать физических повреждений устройства.
- Не производить ремонт или модификацию изделия самостоятельно.
- Не нарушать целостность пломб.
-

Гарантийный талон

Модель: Электронный замок OZLocks HL-F48/SM/MF

Серийный номер: _____

Дата продажи: _____

Гарантийный срок: 12 месяцев

(подпись)

М. П.

(Ф.И.О. начальника ОТК)

ИНН 6161087275

КПП 616101001

ОГРН 1196196011330

Адрес: 344045, г. Ростов-на-Дону,

ул. Лелюшенко, д. 11, оф. 3

Сайт: ozlocks.ru/

E-mail: sale@ozlocks.ru

Телефон: 8(800)775-20-09