

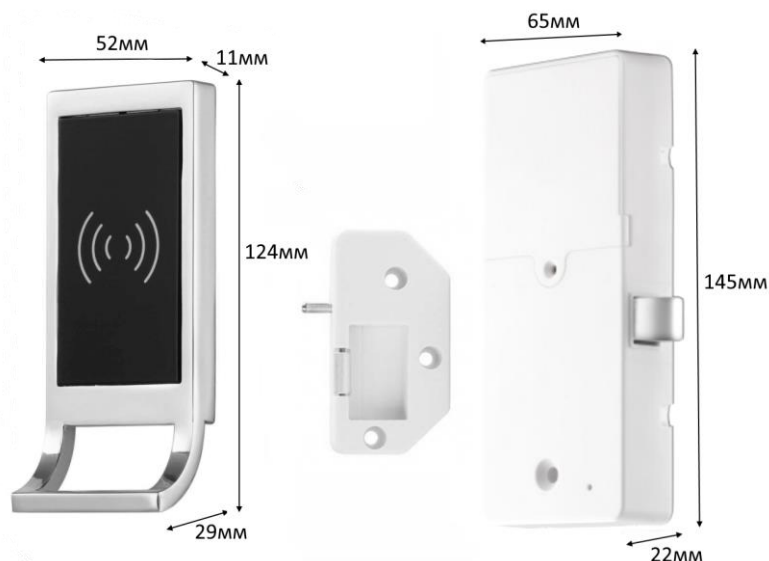
ИНСТРУКЦИЯ ПО ЭКСПЛУАТАЦИИ

Замок для шкафчика SL-F04/L/MF



СОДЕРЖАНИЕ

1.	Общие характеристики электронного замка	2 стр.
2.	Сборка и монтаж электронного замка	3 стр.
3.	Настройка и программирование электронного замка	4 стр.
4.	Элементы питания (замена батареек)	8 стр.
5.	Комплектация	8 стр.
6.	Условия эксплуатации и гарантия	9 стр.
7.	Дополнительное оборудование	10 стр.
8.	Информация о производителе	10 стр.
9.	Приложение	11 стр.



Мебельный замок SL-F04 предназначен для установки на деревянные шкафчики в раздевалках. Использование электронных замков исключает возможность самостоятельного перекодирования устройства, что повышает уровень безопасности.

К преимуществам использования электронных замков можно отнести:

- простоту установки замка;
- высокую надежность конструкции;
- гарантию безопасности вещей;
- длительный срок эксплуатации.

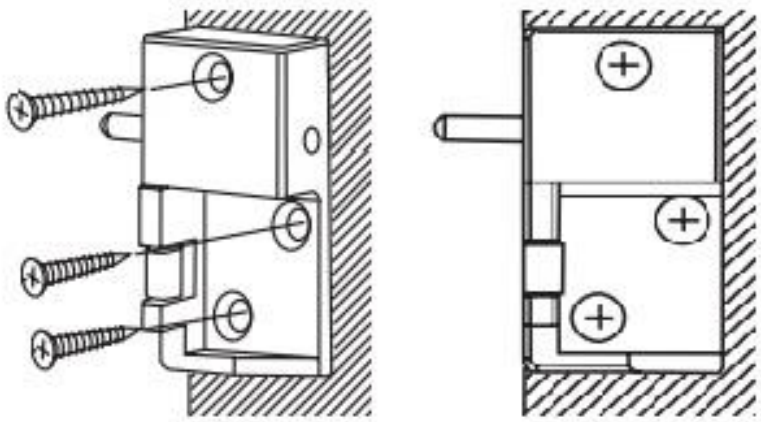
ТЕХНИЧЕСКИЕ ХАРАКТЕРИСТИКИ

- **Рабочая частота:** 125 кГц / 13,56 МГц
- **Ключи:** Карты / браслеты / брелоки
- **Чтение ключей стандарта:** Temic / Mifare
- **Корпус:** Стандартный (P)
- **Программирование:** С помощью программного обеспечения OZLocks Hotelier
- **Потребление тока:** 30 мкА (в состоянии ожидания)
- **Энергопотребление при открытии:** 150 мА
- **Питание:** 1,5 V x 4 шт. батареек размера AA
- **Ресурс батареек:** 25.000 открытий (1-3 года)
- **Оповещение о низком заряде:** за 100 открываний
- **Звуковая/световая индикация:** Звуковой сигнал и светодиод
- **Рабочая температура:** +5°C +40°C (кроме батареек)
- **Материал внешней части корпуса:** Цинковый сплав с гальваническим покрытием
- **Материал внутренней части корпуса:** Пластик
- **Толщина дверного полотна:** 15-40 мм
- **Габариты (В*Ш*Г) внешней части:** 124 x 52 x 11 мм
- **Габариты (В*Ш*Г) внутренней части:** 145 x 65 x 22 мм
- **Цвет корпуса:** Черный с серебром/золотом

СВОЙСТВА ЗАМКА

Программируемый замок для шкафчика

Замок для шкафчика с логикой работы гостиничного замка для работы использует специальное программное обеспечение OZLocks Hotelier. С его помощью производится первоначальное программирование замка (замок вносится в базу данных, ему присваивается свой номер) и выстраивается процесс дальнейшей работы (программирование ключей доступа для открытия замка, получение сведений о том, кто и в какое время открывал замок).



Установка замка с защёлкой

Для монтажа замка может потребоваться следующее оборудование:

- Дрель.
- Для установки замка на деревянный шкафчик потребуется сверло по дереву D=4 мм, 8 мм, перо D=16 мм.
- Сверло под саморез (для деревянных шкафчиков диаметр сверла 2-2,5 мм).
- Отвертка крестовая.

Установка ответной планки с толкателем. На внутреннюю стенку шкафчика, с помощью саморезов, установите ответную планку с толкателем на необходимую высоту. Предварительно засверлите на стенке шкафчика несквозные отверстия диаметром 2-2,5 мм для саморезов.

Установка замка:

- Перед монтажом необходимо проверить, чтобы замок корректно открывался и закрывался при помощи мастер-ключа.
- Приложите схему врезки ([см. Приложение 1 в конце инструкции](#)) для разметки отверстий под врезку замка с **внутренней стороны** двери, совместив защелку замка с вращающимся механизмом на ответной планке. Просверлите отверстия, согласно схеме.
- **Обратите внимание, что некоторые отверстия не сквозные!**
- С **внешней стороны** двери просверлите 2 сквозных отверстия D=4 мм и рассверлите их по D=6 мм, глубиной 8 мм под ножки на задней части внешней накладке замка. Проденьте в сквозное отверстие (D=16 мм) шлейф замка. Соедините внутреннюю и внешнюю части замка шлейфом, продетым в сквозное отверстие.
- Установите, аккуратно укладывая шлейф в свободное пространство, внешнюю часть замка на просверленные отверстия.
- Скрутите внешнюю и внутреннюю часть замка болтами, вставляемыми изнутри, в подготовленные отверстия. Установите батарейки и прикрутите крышку батарейного отсека.

Внимание! Повреждение шлейфа во время монтажа не является гарантийным случаем!

Инициализация

Нажать тонким стержнем кнопку и удерживать в течение 3 секунд, пока не загорится синий светодиод. После звукового сигнала кнопку нужно отпустить. Прозвучит сигнал, индицирующий текущий режим работы замка.



Инициализация режима работы с открытием одной картой

Если прозвучит 1 длинный и 5 коротких одиночных звуковых сигналов и светодиод* будет мигать, то замок будет работать в режиме открытия одной картой.

**В стандартной комплектации светодиод синего цвета, но возможны красный или зеленый светодиод.*

Инициализация режима работы с открытием двумя картами

Если прозвучит 1 длинный и 5 коротких двойных звуковых сигналов и светодиод* будет мигать, то замок будет работать в режиме открытия двумя картами.

Замена режима работы открывания замка

Для переключения режима работы замка нужно повторно коротко нажать кнопку. Прозвучит сигнал индицирующий текущий режим работы замка. Если до прекращения звукового сигнала нажать кнопку еще раз, то произойдет смена режима. В памяти остается последний выбранный режим.

При смене режима работы замка все ранее занесенные в память карты стираются. Если при инициализации звуковые сигналы не соответствуют описанным выше, и замок не реагирует на нажатие кнопки, это значит, что включился режим блокировки. Чтобы выйти из этого режима нужно отключить замок от питания удалением одной из батареек и запитать его заново, поставив батарейку на место. Тем самым произойдет перезагрузка. После этого повторить инициализацию сначала.

Программирование замка

Для программирования замка для шкафчика понадобится:

- программатор (энкодер)
- программное обеспечение (ПО OZLocks Hotelier)
- ключ доступа (карта, брелок, браслет)

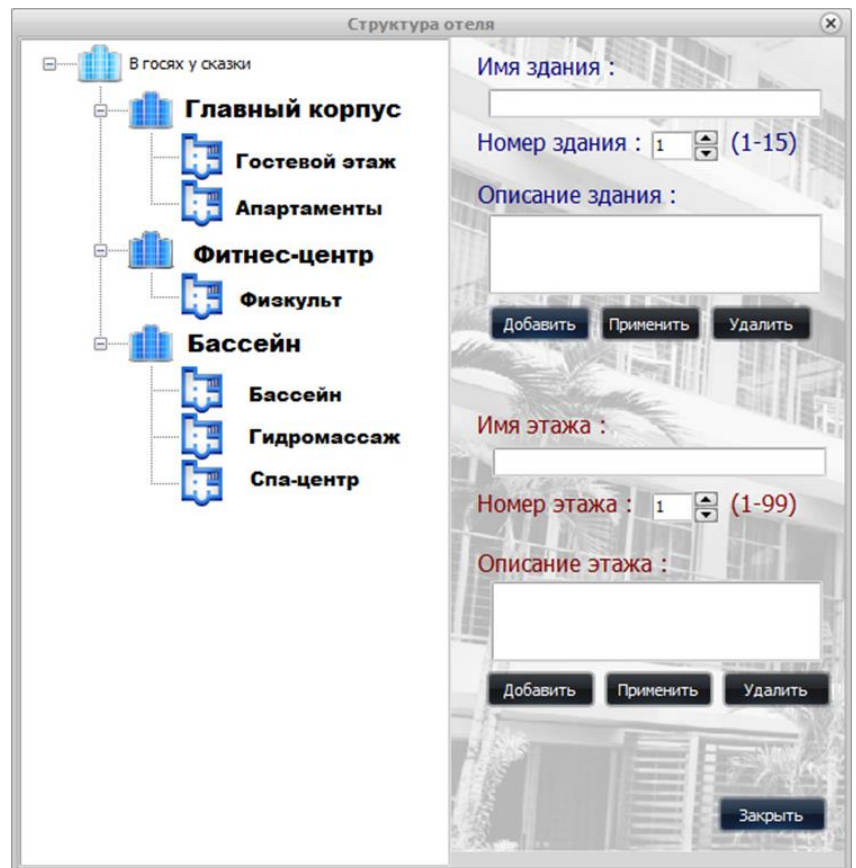


Замки для шкафчиков программируются по тому же принципу, что и гостиничные замки.

Сначала все шкафчики необходимо внести в базу [OZLOCKS Hotelier](#).

Для каждого шкафчика создается свой номер. Программное обеспечение создано под управление отелем, поэтому некоторые пункты меню имеют характерные названия.

Зайдите в меню [Управление номерами](#), подменю [настройка этажей](#) и [зданий](#). Введите необходимую информацию.



После того, как здание, в котором расположены шкафчики, создано, перейдите к созданию номеров шкафчиков. Для этого откройте меню [Управление номерами](#), подменю [Настройка типов номеров](#). Здесь вы можете создать разные типы шкафчиков: например, если шкафчики делятся на группы (эконом, престиж и т.п.) или создать один тип для всех шкафчиков.

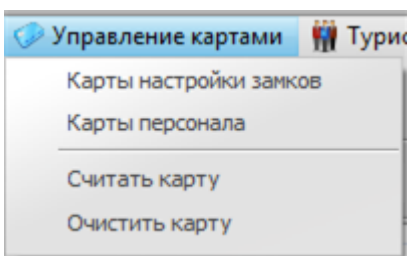
Далее, перейдите в меню [Управление номерами](#), подменю [Настройка номеров](#). Здесь для шкафчика присваивается свой индивидуальный номер. Используйте функцию «Групповое добавление номеров» для экономии времени*.

*Для получения более подробной информации используйте [Руководство по работе в программе OZLOCKS Hotelier](#).

После того, как все шкафчики внесены в программу, приступайте к записи замков для шкафчиков. В меню программы [Управление картами](#) выберите [Карты настройки замков](#).

Для активации замка Вам необходимо создать три карты

1. **Карту активации**, с помощью которой в замки для шкафчиков будет записан уникальный код отеля (фитнес-центра, бассейна и пр.). Для создания карты активации в окне Карты настройки замков необходимо ввести имя владельца карты. После этого положите карту на программатор и нажмите кнопку Карта активации замка.



Управление картами



Для активации замка для шкафчика нужно приложить карту активации к считывателю замка



2. После активации замка для шкафчика необходимо связать его с определенным номером шкафчика, в котором он установлен. Для этого используйте **Карту установки замка**. **Чтобы создать Карту установки замка**, выберите владельца карты, затем нажмите на иконку с лупой и выберите номер, с которым будет связан замок для шкафчика. Положите карту на программатор и нажмите кнопку **«Карта установки замка»**. После этого приложите карту установки замка к считывателю замка. Замок для шкафчика закреплен за выбранным номером.

3. В каждый замок для шкафчика нужно внести данные о времени и дате. Для этого положите карту на программатор и нажмите кнопку **«Карта настройки времени»**. После записи карты приложите ее к считывателю замка для шкафчика.

Программирование RFID-ключей для замков возможно только с помощью Программатора, под управлением специализированного ПО, установленного на компьютере.



Инструкция по созданию карт-ключей поставляется в комплекте с программой **OZLocks Hotelier**.

Подробную инструкцию по настройке/работе и список специализированного ПО, работающего с замками, можно узнать на сайте производителя <https://ozlocks.ru/>



Принцип работы программируемого замка для шкафчика

Каждый Гость отеля (или клиент фитнес-центра и т.п.) вносится в базу данных **программного обеспечения OZLocks Hotelier**.

Для выдачи ключа (карты, браслета или брелока) для открытия замка для шкафчика необходимо:

- выбрать нужный номер шкафчика;
- выбрать Гостя (если он уже зарегистрирован в программе) или ввести данные нового Гостя;
- выбрать время пребывания, скидку;
- положить карту (браслет, брелок) на программатор и нажать кнопку «Въезд»;
- при сдаче ключа необходимо выбрать нужный номер шкафчика, положить ключ (карту, брелок или браслет) на программатор и нажать кнопку «Выезд».

С помощью программного обеспечения можно следить за временем использования шкафчиков, что особенно удобно при почасовой оплате. Данные о превышенном времени пребывания фиксируются в программе.

В меню Журналы можно получить информацию о клиентах, которые пользовались шкафчиками, времени использования, оплате и пр.



OZLOCKS

При использовании щелочных батареек с емкостью 1500 мАч, замок совершит 25.000 открытий или около 2,5 лет в режиме ожидания. Замок контролирует состояние заряда батареек и **информирует** пользователей о необходимости сменить батарейки.

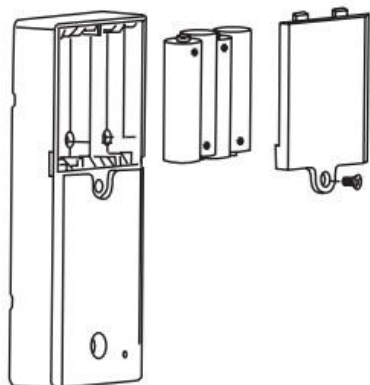
Работа замка с батарейками, требующими замены



Если при подносе карты-ключа светодиод не мигает, но замок продолжает работать, это значит, что батарейки подсели, и их необходимо заменить.

Если не удалось вовремя сменить батарейки и замку не хватает энергии открыть шкафчик, воспользуйтесь модулем внешнего питания. Для этого подайте питание через разъем, установленный на считывателе, и поднесите ключ.

Работа замка с полностью разряженными батарейками



Если при подносе карты-ключа светодиод не мигает, и защелка замка не выдвигается — это значит, что батарейки полностью разрядились.

Замена батареек

Электроника замка обладает энергонезависимой памятью, поэтому при смене батареек, все настройки и ключи сохраняются в базе контроллера замка.

КОМПЛЕКТАЦИЯ

- Внешняя накладка – 1 шт.
- Замок с защелкой – 1 шт.
- Ответная планка с толкателем – 1 шт.
- Комплект крепежа – 1 шт.



Замок предназначен для эксплуатации в не запыленных помещениях при температуре окружающей среды от +5°C до +40°C, относительной влажности воздуха 20% - 80% без конденсации влаги и при атмосферном давлении 760 ± 30 мм. рт. ст.



- Установку замка должен производить специалист.
- При установке элементов питания обязательно соблюдать полярность.
- Не подвергать изделие воздействию агрессивных химических веществ и прямому попаданию влаги.
- Не допускать физических повреждений устройства.
- Не производить ремонт или модификацию изделия самостоятельно.
- Не нарушать целостность пломб.



При монтаже замка необходимо обеспечить, чтобы выдвижная защелка свободно заходила в отверстие ответной планки.



При соблюдении условий эксплуатации на изделие распространяется **гарантия от заводского брака 2 года**.

В случае механического повреждения или несоблюдения требований эксплуатации, восстановление работоспособности изделия оплачивается в соответствии с действующим прайс-листом поставщика.

Программатор (Энкодер):
используется для
программирования ключей

**Модуль аварийного питания
ASL-F112:**
применяется в случае, если
батарейки вовремя не были
заменены и полностью
разрядились.

**Программное обеспечение
собственной разработки:**
OZLocks Hotelier Lite,
OZLocks Hotelier Pro и
OZLocks Inspection.

Карты/брелоки/браслеты:
для открытия гостиничных
замков используются
бесконтактные ключи к замку

Элементы питания:
Ergolux LR6 Alkaline
(AA, 1,5B)



OZLocks Hotelier



ООО «ОЗЛОКС»

ИНН 6161087275
КПП 616101001
ОГРН 1196196011330

Адрес:
344113, г. Ростов-на-Дону,
пр-т Королева, 7/19

Сайт: ozlocks.ru/
E-mail: sale@ozlocks.ru
Телефон: 8(800)775-20-09

Шаблон врезки замка

Стандартный корпус



При установке:

1. Просверлите сквозные отверстия диаметром 4 мм.
2. Рассверлите эти отверстия с внешней стороны дверцы диаметром 6 мм, глубиной 8 мм под ножки накладки замка.
3. Просверлите сквозное отверстие 16 мм, согласно схеме.