



ИНСТРУКЦИЯ ПО ЭКСПЛУАТАЦИИ

Гостиничный замок OZLocks HL-F39/H/MF



СОДЕРЖАНИЕ

1.	Общие характеристики электронного замка	2 стр.
2.	Сборка и монтаж электронного замка	3 стр.
3.	Настройка электронного замка	4 стр.
4.	Программирование	6 стр.
5.	Элементы питания (замена батареек)	7 стр.
6.	Комплектация	7 стр.
7.	Условия эксплуатации и гарантия	8 стр.
8.	Дополнительное оборудование	9 стр.
9.	Информация о производителе	9 стр.



Гостиничный замок HL-F39 предназначен для управления доступом Гостей и персонала гостиницы в номера и служебные зоны. Гостиничный замок обеспечивает максимально возможный уровень безопасности и удобство в использовании как для Гостей, так и для персонала гостиницы.

ТЕХНИЧЕСКИЕ ХАРАКТЕРИСТИКИ

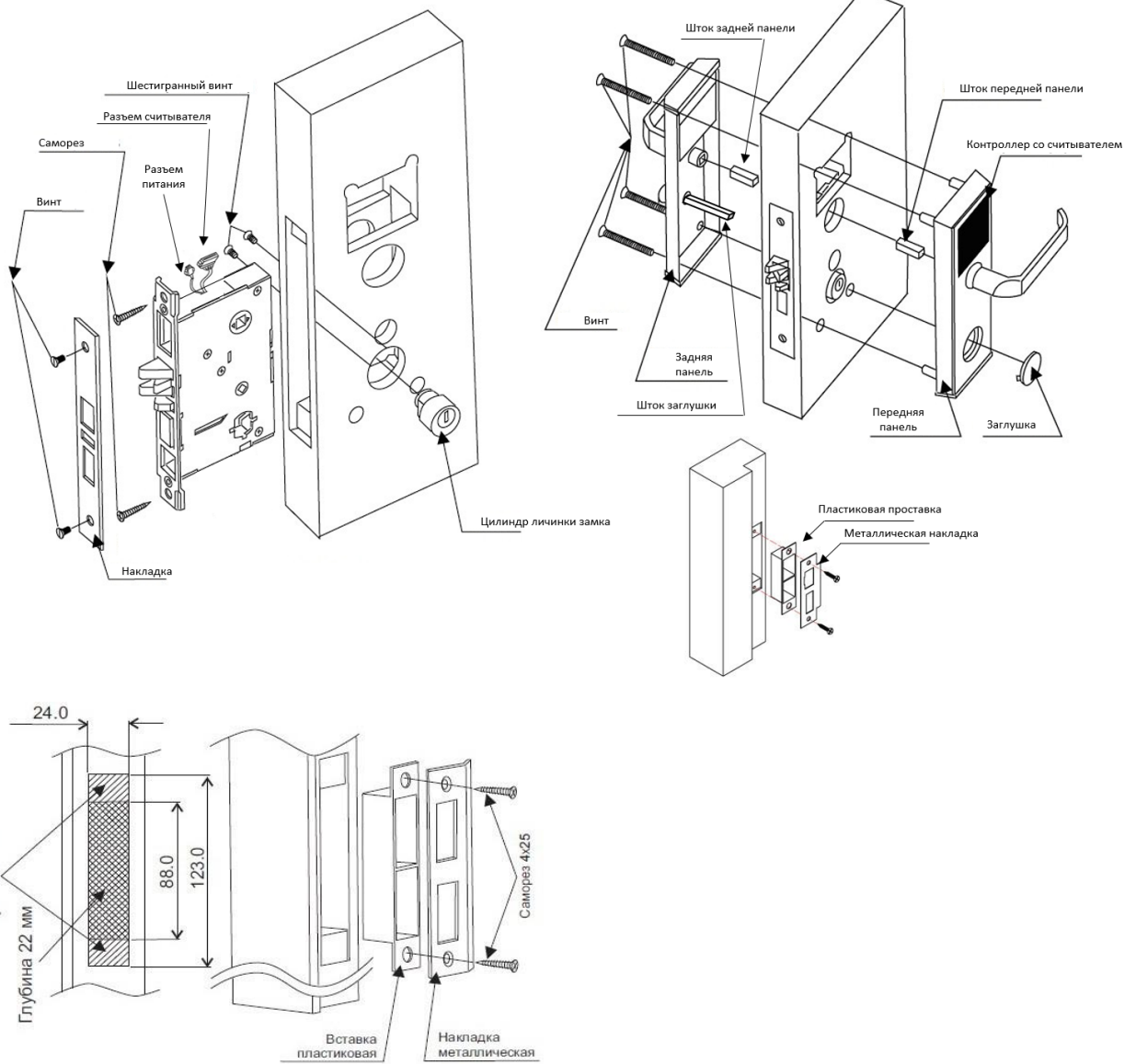
- **Рабочая частота:** 125 кГц / 13,56 МГц
 - **Чтение карт/брелоков стандарта:** Temic / Mifare
 - **Программирование RFID-ключей:** Программатором OZLocks PL-F001
 - **Максимальное количество карт/брелоков/браслетов:** 1364
 - **Максимальное количество запоминаемых событий:** 800
 - **Дальность чтения:** 1-2 см.
 - **Встроенная энергонезависимая память:** EEPROM
 - **Потребление тока:** 30 мА (в состоянии ожидания)
 - **Питание:** 1,5 V x 4 шт. батареек размера AA
 - **Звуковая/световая индикация:** сигнал зуммера, светодиоды
 - **Рабочая температура:** +5°C +45°C (кроме батареек)
 - **Материал корпуса:** нержавеющей сталь
 - **Толщина дверного полотна:** 35-55 мм
 - **Габариты (В*Ш*Г) внешней части:** 290 x 70 x 12 мм
 - **Габариты (В*Ш*Г) врезной части:** 150 x 15 x 86 мм
- Цвет корпуса:** бронза / золото / сталь / черный

ВОЗМОЖНОСТИ

- В основу **электронной части** положены надежные компоненты электроники.
- **Защитная защелка**, нажатая при закрытой двери, предотвращает открытие основной защелки посторонними предметами. Трехточечная основная защелка обеспечивает мягкое закрытие двери.
- Внутренняя ручка ригеля имеет **функцию антипаники**: ригель открывается изнутри простым нажатием на ручку.
- Встроенная энергонезависимая память EEPROM позволяет сохранять информацию о последних 800 событиях.
- Гостиничный замок открывается с помощью RFID-ключа. **Для резервного открытия используется механический ключ.**



Схема монтажа



Установка замка:

- Подготовьте дверь и коробку для установки замка с помощью столярных инструментов. Для разметки координат и размера отверстий.
- Установите врезную часть замка согласно рисунку.
- Соедините разъемы питания врезной части с задней панелью замка и разъем считывателя с разъемом на передней панели замка.
- Установите наружные накладки замка.
- Установите ответную планку.



После выполнения монтажных работ необходимо активировать замок.

I. Возьмите 3 чистых карты доступа и создайте «Карты настройки замков». Для этого войдите в программу OZLocks Hotelier и выберите пункт меню «Управление картами», подменю «Карты настройки замков». Подключите программатор к компьютеру.



В данном окне создаются служебные карты для управления замками

Для активации замка Вам необходимо создать три карты:

Карта активации замка

- Активирует замок данными, позволяющими замку работать только с картами конкретного отеля.
- Выберите Владельца карты, положите чистую карту на программатор и нажмите кнопку «Карта активации замка».

Карта установки замка

- Используется для установки номера замка.
- Выберите владельца карты, номер (нажмите на иконку с лупой и выберите номер, к которому будет привязан замок), нажмите на кнопку «Карта установки замка».

Карта настройки времени

- Записывает в карту текущее время и дату. Для записи даты и времени в замок нужно поднести к замку карту времени.
- Выберите владельца карты, нажмите на кнопку «Карта настройки времени». Рекомендуется перезаписывать эту карту перед установкой каждого замка. Это делается для того, чтобы в замке было записано точное время.



Если необходимо создать **«Мастер-ключ»**: Возьмите 1 чистую карту и создайте «Мастер карту». Для этого зайдите в меню «Управление картами», подменю «Карты персонала». Положите чистую карту на программатор. Выберите владельца карты, установите срок действия карты, нажмите на кнопку «Мастер карта». Мастер-ключ прописывается по запросу при производстве замка.

II. Если при производстве не был прописан мастер-ключ, необходимо снять заглушку ключом для заглушки (рисунок ниже), вставить механический ключ, который поставляется в комплекте, повернуть его в сторону открытия замка и удерживать.

Для замков Temic: дождитесь звукового оповещения и удерживайте ключ еще 5 секунд. После этого достаньте ключ из замка.

Для замков Mifare: дождитесь звукового оповещения, затем в замке включится световая индикация. Дождитесь, когда световая индикация отключится, но продолжайте удерживать ключ, пока снова не включится звуковая индикация. После того, как звуковая индикация остановится, снова включится световая индикация – теперь ключ можно достать из замка.

Если мастер-ключ был прописан на производстве, данный шаг пропускается.

III. Возьмите записанные карты настройки замка и поочередно поднесите их к замку в следующей последовательности:

- 1. Карта активации замка.** Приложите карту к считывателю на замке. Дождитесь светозвукового оповещения. Уберите карту. Замок активирован.
- 2. Карта установки замка.** Приложите карту к считывателю на замке. Дождитесь светозвукового оповещения. Замок привязан к номеру.
- 3. Карта настройки времени.** Приложите карту к считывателю на замке. Дождитесь светозвукового оповещения. В замке записано время.
- 4. Мастер-карта.** Приложите мастер карту к считывателю замка. Замок выполнит имитацию открывания и закроется. После этого замок без карты доступа или механического ключа снаружи открываться не будет.



Замок можно открыть/закрыть с помощью механического ключа

Чтобы открыть замок механическим ключом, вставьте ключ для заглушки в отверстие, расположенное в центре заглушки и потяните на себя. Вставьте механический ключ в цилиндр замка. **Предназначен также для резервного открытия.**



Программирование RFID-ключей для замков возможно только с помощью Программатора (Энкодера), под управлением специализированного ПО, установленного на компьютере.

ПО, совместно с энкодером, организует работу по конфигурированию и настройке замков, для выписки Гостей, редактирования гостевых карт и карт персонала, а также карт специального назначения.

Инструкция по созданию карт-ключей поставляется в комплекте с программой **OZLocks Hotelier**.

Принцип работы:

С помощью специализированного ПО создается план гостиницы на компьютере. Здесь будут создаваться пользователи системы, двери, временные зоны доступа, также будет определено, какие пользователи, к каким дверям и когда будут иметь доступ.

Настройки, созданные в плане гостиницы, нужно будет записать в замки с помощью энкодера. После записи, замок будет иметь:

- Код отеля
- Текущее время
- Правила пользования картами специального назначения
- Группы замков (опция)

Теперь, когда замки настроены и знают правила закрытия гостиницы, можно выписывать карты. Используя ПО и энкодер, администратор на компьютере сможет записать в память карты Гостя следующую информацию:

- Дата и время начала действия карты
- Дата и время окончания действия карты
- Номер двери, которую можно открывать

Подробную инструкцию по настройке/работе и список специализированного ПО, работающего с замками, можно узнать на сайте производителя <https://ozlocks.ru/>





Замок питается от четырех элементов типа АА 1.5V (пальчиковые батарейки). Для более длительного использования рекомендуются элементы с максимальным запасом емкости.

Для замены батареек (см. рисунок):

- 1) Открутите болты.
- 2) Снимите крышку отсека для батареек.
- 3) Замените батарейки.

ФАКТ! На испытаниях при использовании элементов с емкостью 2 800 mAh, замок совершил более 35 000 циклов открытия и закрытия без смены элементов питания, что соразмерно 2-3 годам работы.

Электроника замка обладает энергонезависимой памятью, поэтому, при смене батареек, все настройки и ключи сохраняются в базе контроллера замка. Замок **оснащен датчиком низкого заряда**, который начинает срабатывать при просадке подаваемого напряжения ниже 4.8V.

Не рекомендуется использовать аккумуляторные батареи, поскольку многие из них работают с напряжением 1.2V ($1.2 \cdot 4 = 4.8V$). *Использование подобных элементов питания приведет к постоянному срабатыванию датчика низкого заряда и лишит Вас возможности вовремя заменить элементы.*

КОМПЛЕКТАЦИЯ

- Врезной корпус замка с торцевой планкой – 1 шт.
- Механический цилиндр – 1 шт.
- Механический ключ – 2 шт.
- Внешняя накладка с контроллером и считывателем – 1 шт.
- Ответная планка – 1 шт.
- Пластиковая вставка – 1 шт.
- Комплект штоков – 1 шт.
- Комплект крепежа – 1 шт.



Замок предназначен для эксплуатации в не запыленных помещениях при температуре окружающей среды от +5°C до +40°C, относительной влажности воздуха 20% - 80% без конденсации влаги и при атмосферном давлении 760 ± 30 мм. рт. ст.



- Установку замка должен производить специалист.
- При установке элементов питания обязательно соблюдать полярность.
- Не подвергать изделие воздействию агрессивных химических веществ и прямому попаданию влаги.
- Не допускать физических повреждений устройства.
- Не производить ремонт или модификацию изделия самостоятельно.
- Не нарушать целостность пломб.



При монтаже замка необходимо обеспечить минимальное расстояние от торцевой планки до ответной – 2 мм по всей поверхности. Все выдвижные защелки должны свободно заходить в отверстия ответной планки.



При соблюдении условий эксплуатации на изделие распространяется **гарантия от заводского брака 3 года**.

В случае механического повреждения или несоблюдения требований эксплуатации, восстановление работоспособности изделия оплачивается в соответствии с действующим прайс-листом поставщика.



Программатор (Энкодер):
используется для
программирования ключей



**Программное обеспечение
собственной разработки:**
OZLocks Hotelier Lite,
OZLocks Hotelier Pro

OZLocks Hotelier

Карты/брелоки/браслеты:
для открытия гостиничных
замков используются
бесконтактные ключи к замку



Элементы питания:
Ergolux LR6 Alkaline
(AA, 1.5В)



ООО «ОЗЛОКС»

ИНН 6161087275
КПП 616101001
ОГРН 1196196011330

Адрес:
344045, г. Ростов-на-Дону,
ул. Лелюшенко, д. 11, оф. 3

Сайт: ozlocks.ru/
E-mail: sale@ozlocks.ru
Телефон: 8(800)775-20-09